

Firma / Company

FRIWO Gerätebau GmbH

Gerätetyp / Type: FW8100M/07/4.2/3.0
 Artikelnr. / Part-No.: 1897113
 Zeichnungsnr. / Drawing-No.: 15.4460.555-00
 Datum / Date: 09.09.2015

Sachbearbeiter Verkauf / Contact Sales: Frederick Balzer
 Sachbearbeiter Mechanik / Contact Mech. Eng.: Uwe Brokhage
 Sachbearbeiter Elektronik / Contact Elec. Eng.: KSTRI
 Freigabe App. / Approved App. PRFFR
 Freigabe / Approved KSTMM

Wir bitten Sie, ein Exemplar mit Freigabevermerk an uns zurückzusenden. Sollten Sie dieser Spezifikation nicht unverzüglich widersprechen, gilt die Zustimmung und Fertigungsfreigabe auf Grundlage dieser Spezifikation als erteilt.

We may ask you to return one signed copy of the specification for our records as having your approval. Unless you do not enter your objection to the latest specification issue without delay, your acceptance and release for production on the basis of this specification is deemed to be given.

Kundenfreigabe / Customer Release:

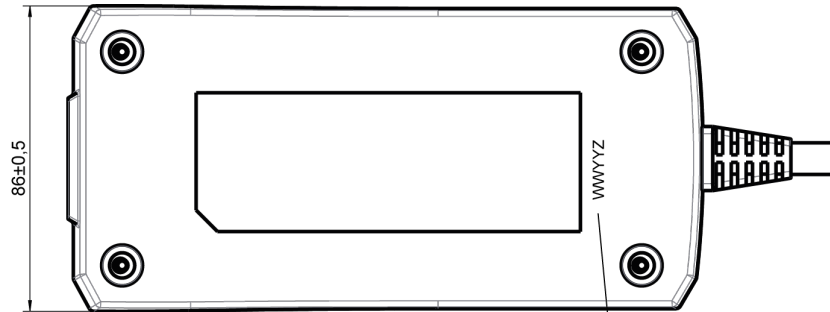
Datum / Date:

Unterschrift / Signature:

Index / Rev.	Datum / Date	Name	Einzelheit / Detail
①	2019/9/30	Brokhage	MR2019-0-9552: Type changed, see page 1. Bottom inscription update ...
①	2020/3/2	Kenviln	MR2020-4-9877: Update the symbol for direct current in the End- ...
①	2020/4/24	Brian	MR2020-4-10028, P003511123: Replace the nominal voltage for eac ...
①	2021/3/1	Roy	MR2021-4-11023, PCR P003681705: CSA approbation symbol has been ...
①	2021/11/15	Roy	PCR P003809551; MR2021-4-11904: Update UKCA approval mark, see point 2.1.1; Hide EU Declaration of Conformity.

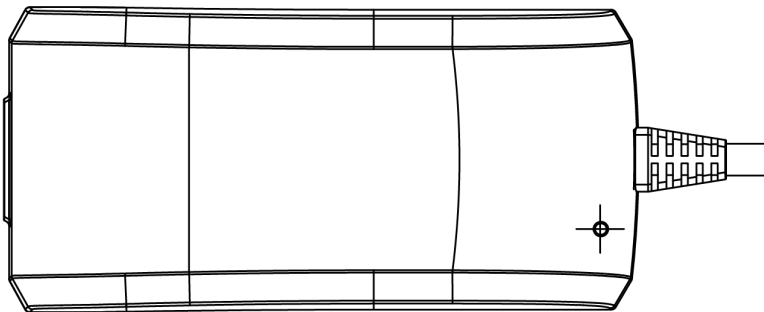
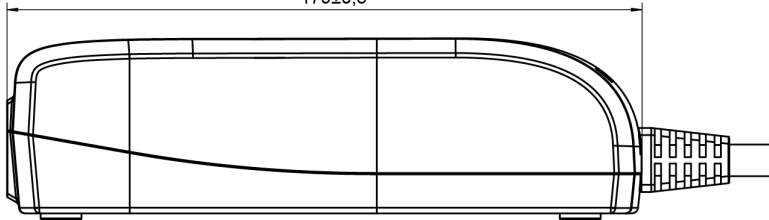
1 Gehäuse / Housing:

Gehäusetyp / housing type: FOX90C
 Material: PC / ABS V0 125°C
 Farbe Boden / bottom colour: schwarz / black
 Farbe Deckel / cover colour: schwarz / black

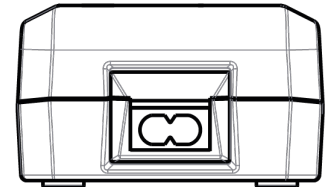
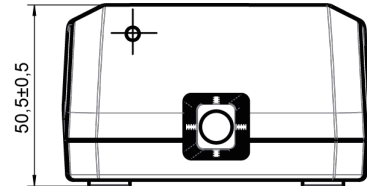


Datumscode/ date-code "WWYYZ"
 W=Woche/ week Y=Jahr/ year Z=Fertigungsstätte/ Factory code
 Note: with out/ ohne mark = FRIWO Gerätebau GmbH G

179±0,5



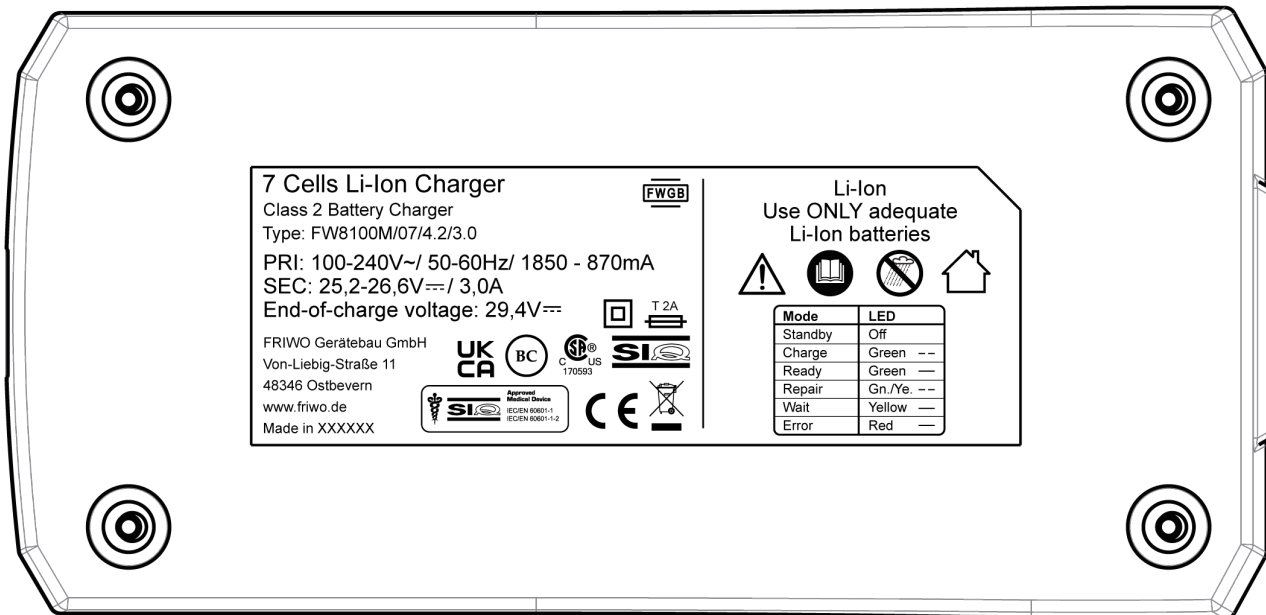
M1:2



2 Gehäuseaufschriften / Housing labelling:

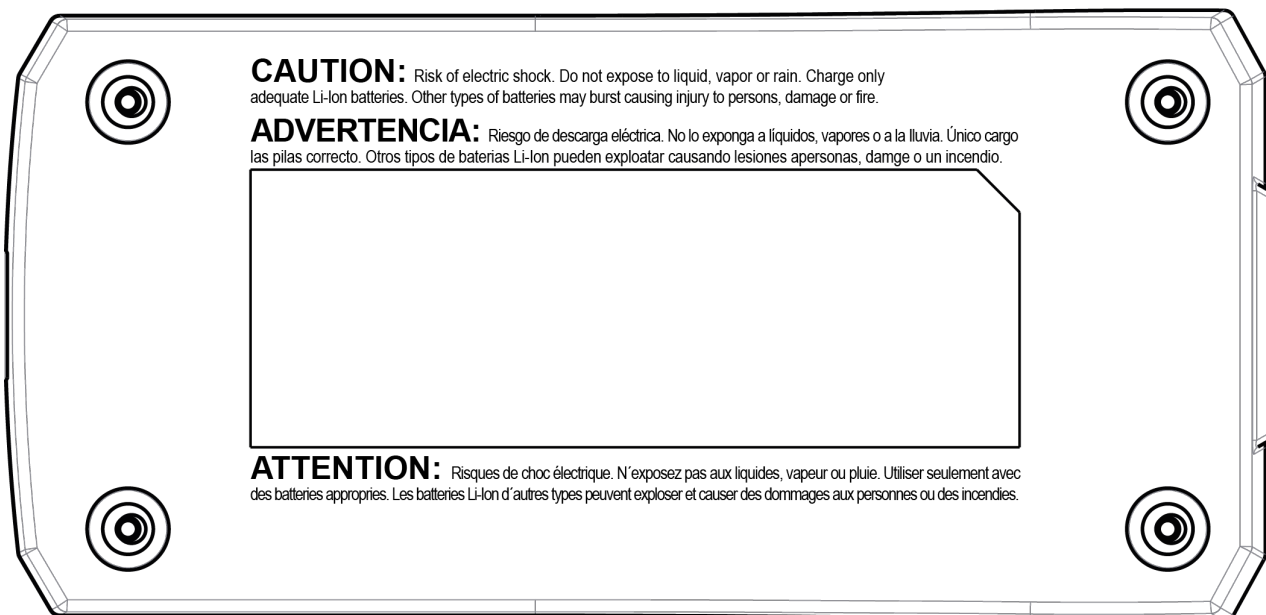
2.1 Bodenbeschriftung / Bottom labelling

2.1.1 15.4460.501-14XX



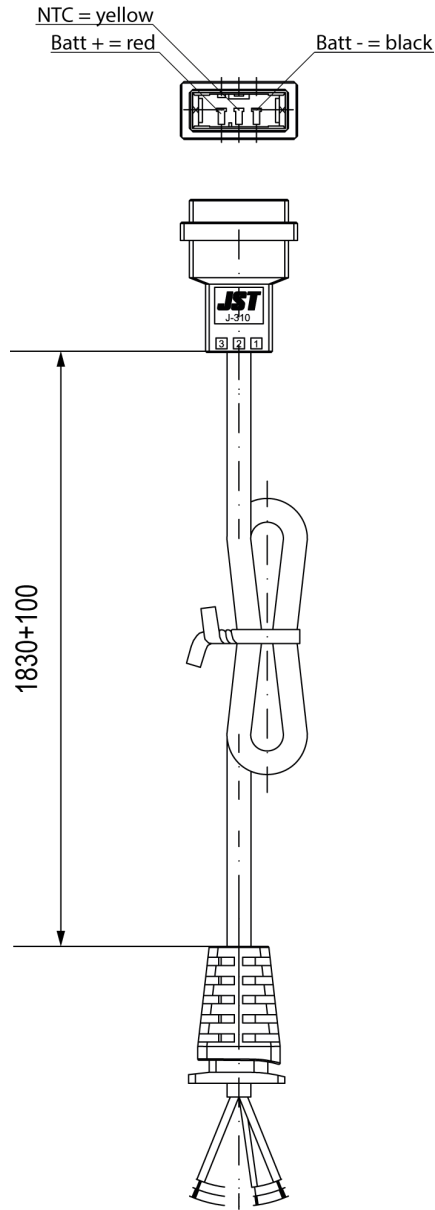
- 15.4460.501-14DE / XXXXXX = Germany
- 15.4460.501-14VN / XXXXXX = Vietnam
- 15.4460.501-14CN / XXXXXX = China
- 15.4460.501-14PL / XXXXXX = Poland
- 15.4460.501-14IN / XXXXXX = India

2.1.2 15.4460.501-01



3 Leitungen / Leads:

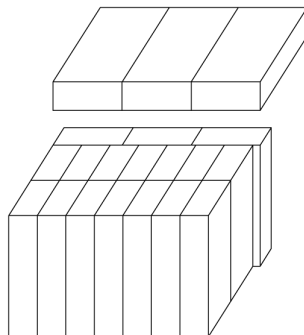
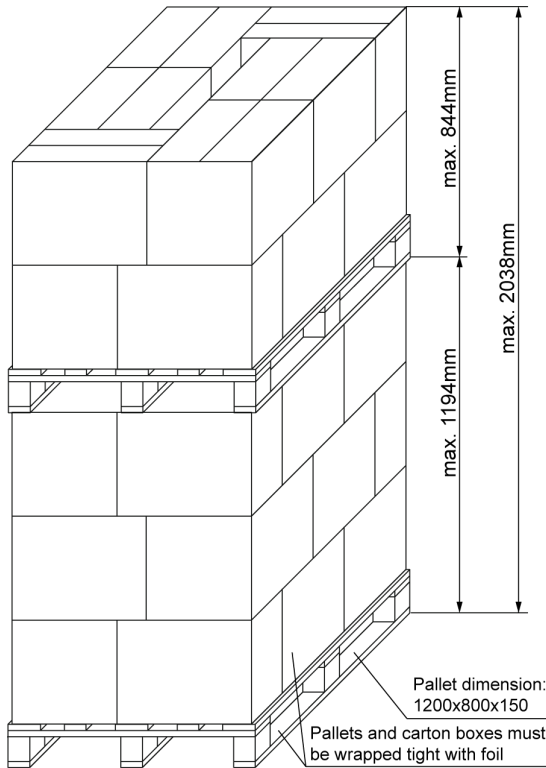
- 3.1** Ausgangsleitung / output lead: 15.4395.503-00
 Länge / length: 1830 mm
 Querschnitt / cross section: 2XAWG17/1XAWG22
 Farbe / colour: schwarz / black
 Polarität / Polarity: siehe Zeichnung/ see drawing



4 Verpackung / Packaging

- 4.1** Einzelverpackung / Individual packaging: 15.3284.556-10
 mit Beschriftung * / with printing *
 SPEC.-NO.: 15.4460
 PART.-NO.: 1897113
 OUTPUT: 25,2-26,6V DC / 3,0A
 INPUT: 100-240V AC
- 4.1.1** Aussenabmessungen / Outer dimensions: 233mm x 133mm x 55mm
- 4.2** Sammelverpackung / bulk packaging: 56 er UMKARTON / Carton 56
- 4.2.1** Aussenabmessungen / Outer dimensions: 433mm x 338mm x 356mm
- 4.3** Anzahl der Geräte pro Umkarton / amount of units per master carton: 20
- 4.4** Gewicht pro Stück / weight per unit: 507 g
- 4.5** Lagertemperatur / storage temperature: -25°C - +70°C / 10 to 90 rel. hum.

4.6 Verpackungsvorschriften / packaging specification:



Sammelverpackung:

Hinweis:

- 1) 20 Stück pro Karton
- 2) 6 Kartons pro Lage
- 3) 3 Lagen auf der ersten Palette + 2 Lagen auf der zweiten Palette
- 4) 2 Paletten übereinander gestapelt

1 Stapel (erste Palette 3 Lagen und zweite Palette 2 Lagen)
 = (360 Stück + 240 Stück)
 = 600 Stück pro Stapel

22 Paletten (11 Stapel)
 = 6600 Stück pro 20 Fuß Container

48 Paletten (24 Stapel)
 = 14400 Stück pro 40 Fuß Container

Ein Etikett auf jeder Sammelverpackung,
 Die Etiketten müssen beim packen der Palette nach außen zeigen.

Innere Verpackung mit Faltschachtel

15.3284.556-10

Leerräume mit Luftpolsterfolie befüllen

Master packaging:

Notes:

- 1) 20pcs per carton
- 2) 6 cartons per layer
- 3) 3 layers on 1st pallet + 2 layers on 2nd pallet
- 4) 2 pallets stacked one over another

1 Stack (3-layer-pallet and 2-layer-pallet)
 = (360pcs + 240pcs)
 = 600pcs per stack

22 pallets (11 stacks of each type)
 = 6600pcs per 20 foot container

48 pallets (24 stacks of each type)
 = 14400pcs per 40 foot container

One label on each master carton,
 labels must face outside when loading pallet

Inner packing with box 15.3284.556-10

Fill empty spaces with fill air.

5 Allgemeine Prüfbedingungen / General test conditions

5.1 Umgebungsbedingungen / Environmental condition

Arbeitstemperatur/ Operation temperature:	0...40°C
Betriebsfeuchtigkeit / Operation humidity (r.H.):	5...90% (keine Betauung) / 5...90% (non condensing)
Atmosphärischer Druck/ Atmospheric pressure:	69 - 106,0 kPa
Höhenlage / Altitude :	3000 m

5.2 Elektrische Bedingungen / Electrical condition

Eingangsspannung / Input voltage:	100-240Vac ±10%
Eingangsfrequenz / Input frequency:	50-60Hz
Eingangsstrom / Input current:	1850-870mA
Minimale Anlaufspannung / Minimum start-up voltage:	90Vac
Nenn-Ladespannung / Nominal charge voltage:	25.2V
Ladeschlussspannung / End-of-charge voltage	29.4V ±1%
Nenn-Ladestrom / Nominal charge current:	3A ±5%
Typischer Rückstrom bei T25 / Typical reverse current at T25	< 50µA @ Vbat = 25.2V (Ladegerät nicht mit dem Netz verbunden / Charger not connected to mains)
Leerlaufleistungsaufnahme: Stand-by power consumption:	≤0,5W (@230V) ≤0.5W (@230V)

- 5.3 Wirkungsgrad Standards:** DoE: 10 CFR §430.32 (13. Juni 2018) &
 CEC: Appliance efficiency regulations (1. Februar 2013)
 gilt für Batterien ≥ 5,7Ah
- Efficiency standards:** DoE: 10 CFR §430.32 (June 13th, 2018) &
 CEC: Appliance efficiency regulations (February 1st, 2013)
 valid for batteries ≥ 5.7Ah

5.4 LED indication

Betriebsart / Operating mode	Anzeige / Indication	Anmerkung / Remark
Initialisierung => Bereitschaft / Initialization => Standby	Gelbes Licht 1s, Grünes Licht 1s, Aus / Yellow light 1s, Green light 1s, off	Nach dem Einschalten / After power on
Standby: Bereitschaft / Standby	Kein Anzeige / No indication	Keine Batterie erkannt Bereit- schaft / No battery detected, ready for use
Repair: Battery wake-up	Abwechselndes Blinken Gelb und Grün / alternate blinking, yellow and green	BMS* ist unterbrochen und die Batterie ist tiefentladen oder verpolt angeschlossen / BMS* is interrupted and battery is deeply discharged or con- nected with inverse polarity
Charge: Vorladung /Pre-charge Mode	Grünes Licht blinkend / Green light blinking	Vorladestrom, siehe 6.2 / Pre-charge current, see 6.2
Charge: Hauptladung / Main-charge Mode	Grünes Licht blinkend / Green light blinking	Hauptladestrom / Nominal charge current
Ready: Ladung ≥ 90% abgeschlossen/ Charging ≥ 90% completed	Licht konstant Grün / Green light constant ON	
Verbindungsfehler / Connection error	Gelbes Licht blinkend / Yellow light blinking	Steckerverbindung defekt oder falsche Batterie mit defektem BMS* / Plug connection defect or wrong battery with interrupted BMS*
Wait: Warten (Batterietemperatur außerhalb des Arbeitsbereichs)** / Wait (battery temperature out of operation range)**	Licht konstant Gelb / Yellow light constant ON	Nur mit verbundenem NTC: Batterietemperatur > 42°C oder < 3°C / Only if NTC is connected: Battery is too hot > 42°C or Battery is too cold < 3°C.
Error: Fehler / Error	Licht konstant Rot / Red light constant ON	Ladung gestoppt, siehe 6.4 / Charging stopped, see 6.4

*BMS = Battery Management System

**Befindet sich die Batterietemperatur wieder in dem angegebenen Arbeitsbereich, führt das Ladegerät das Laden automatisch fort. /
If the temperature is in operation range again, the charger will automatically continue with charging.

6 Charge Characteristic

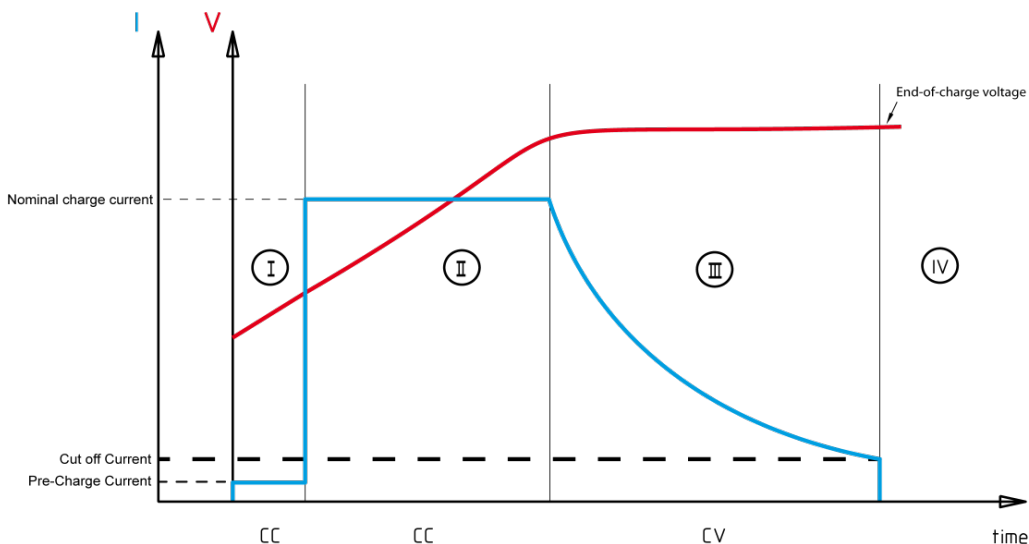
6.1 Batterie Informationen / Cell requirements

Batteriechemie / Chemistry	: Li-Ion / Li-Ion Polymer
Anwendungsbereich / Range of application	: Haushalt, Medizin / Household, Medical
Ladeschlussspannung / End-of-charge voltage	: 4.2V / Zelle / Cell
Kapazitätsbereich / Capacity range	: typ. 3-30Ah (Spezifizierter Ladestrom / Specified charge current) $\geq 3A$
Zellen / Cells	: 7
Empfohlener NTC Wert / Recommended NTC-sensor:	R = 10kR $\pm 5\%$ / B = 3988K

6.2 Ausgangskennlinie / Output characteristic diagram

(Typisches Verhalten bei einer Umgebungstemperatur von 25°C nach 2 Minuten Betrieb in jeder Betriebsart / Typical behavior at ambient temperature 25°C after 2min of operation in each mode)

Charger Output characteristic CCCCCV



Mode	Output voltage:	Output current:	Batterie Ersatzschaltung / Battery equivalent circuit:
ⓐ	Pre charge CC		
	14V $\leq V_{bat} \leq 21V \pm 1\%$	Pre-charge current: 300mA $\pm 20\%$	
ⓑ	Main charge CC		
	21V $< V_{bat} \leq \text{typ. } 27.3V^*$	Nominal charge current: 3000mA $\pm 5\%$	
ⓒ	Main charge CV		
	typ. 27.3V $< V_{bat} \leq 29.4V \pm 1\%$	Nom. charge current $\geq I_{bat} >$ Cut off current	
ⓓ	Battery full (No Charging)		
	1.) Charging 2.) Connecting $\geq 28.7V$	1.) Cut off current: typ. 300mA 2.) No charging	

*Voltage level dependent to output lead

6.3 Ausgangsmodus / Output mode details

Ⓘ

6.3.1 Vorladung / Pre-Charge

LED Anzeige: Grünes Licht blinkt. /

LED indication: Green light blinking.

Characteristic: CC

Beschreibung: Batterie wird mit konstantem Vorladestrom geladen /

Description: Battery is charged with constant pre-charge current.

Ⓜ

6.3.2 Hauptladung / Main charge

LED Anzeige : Grünes Licht blinkt. /

LED indication: Green light blinking.

Characteristic: CC

Beschreibung: Batterie wird mit konstantem Nennstrom geladen,
mit temperaturabhängiger Reduzierung (siehe 7.4). /

Description: Battery is charged with constant nominal current Icharge,
with thermal derating (see 7.4).

Ⓝ

6.3.3 Hauptladung / Main charge

LED Anzeige: Grünes Licht blinkt. /

LED indication: Green light blinking.

Characteristic: CV

Beschreibung: Batterie wird mit konstanter Nennspannung geladen
($V_{\text{batt}} \leq 29,05\text{V}$ & $I_{\text{bat}} \geq \text{Cut off current}$). /

Description: Battery is charged with constant nominal charge voltage
($V_{\text{bat}} \leq 29,05\text{V}$ & $I_{\text{bat}} \geq \text{Cut off current}$).

6.3.4 Hauptladung / Main charge

LED Anzeige: Dauerhaft Grünes Licht. /

LED indication: Green light constant ON.

Characteristic: CV

Beschreibung: Batterie wird mit konstanter Nennspannung geladen ($V_{\text{batt}} > 29,05\text{V}$). /

Description: Battery is charged with constant nominal charge voltage ($V_{\text{bat}} > 29.05\text{V}$).

Ⓖ

6.3.5 Batterie aufgeladen / Battery full

LED Anzeige: Dauerhaft Grünes Licht. /

LED indication: Green light constant ON

Beschreibung: Batterie Status "geladen", Strom ist abgeschaltet.

Nachladung nach einer Stunde und Batteriespannung von $\leq 27,3\text{V}$. /

Description: Battery status "battery full", current is switched off.

Recharge after 1h and battery voltage $\leq 27.3\text{V}$.

6.4 Error detection

6.4.1 Fehlerbedingungen / Error conditions

Typ / Type	Beschreibung / Description	Anmerkung / Remark
Fehler / Error	Kurzschluss am Ausgang / Short circuit at the output	Verbindung zwischen Batterie und Ladegerät defekt / Connection between battery and charger defect
Fehler / Error	Nach 5 Minuten Reparatur-Zustand (siehe 5.4) / After 5min repair state (see 5.4)	Batteriefehler erkannt / Battery failure detected
Fehler / Error	Keine Ausgangsspannung erkannt / No output voltage detected	Ladegerät defekt / Defect charger
Fehler / Error	Überstrom erkannt / Over current detected	Ladegerät defekt / Defect charger
Fehler / Error	Überspannung erkannt / Over voltage detected	Falsche Batterie oder Ladegerät defekt / Wrong battery or defect charger
Fehler / Error	NTC Kontaktierungsfehler erkannt / NTC contact error detected	Verbindung zwischen Batterie und Ladegerät defekt / Connection between battery and charger defect
Fehler / Error	Vorladezeit überschritten / Pre-charge time exceeded (30min)	Batterie defekt / Defect battery
Fehler / Error	Ladezeit überschritten / Charge time exceeded (12h)	Falsche Batterie, defekte Batterie, Batteriekapazität zu hoch / Wrong battery, defect battery, too high battery capacity
Fehler / Error	Interne NTC Übertemperatur erkannt / Internal NTC over temp. detected	Umgebungstemperatur zu hoch oder Ladegerät defekt / Ambient temp. too high or defect charger
Fehler / Error	Nicht ausbalancierte Batterie / Battery de-balanced	BMS* unterbricht Ladung / BMS* interrupts charging

Nach Behebung der Fehlerbedingung ist eine Netztrennung des Ladegerätes (Netzspannung trennen -> warten bis rote LED erloschen -> Netzspannung verbinden) oder eine Dekontaktierung des Akkus erforderlich. /
 After removing the error condition, a charger disconnection from mains (disconnect from mains -> wait for red LED off -> connect to mains) or from the battery is required to exit the error mode.

*BMS = Battery Management System

7 Schutzmaßnahmen / Protective functions

- 7.1** Überspannungsschutz / Overvoltage protection
Unabhängige Spannungsregelung
(Batterie mit Schutzschaltung (BMS) erforderlich, s. Abschnitt 11) /
Independend voltage regulation (Battery pack with safety circuit needed, see point 11)
- 7.2** Überstromschutz / Over current protection
Zweite unabhängige Stromregelung $\leq 3,6A$. / Second independend current regulation $\leq 3.6A$.
- 7.3** Übertemperaturschutz / Over temperature protection
Das Ladegerät ist mit einem sekundärseitigen Übertemperaturschutz ausgestattet, der den Ausgangsstrom in Abhängigkeit von der Umgebungstemperatur verringert oder ausschaltet. /
Charger is equipped with over temperature protection on secondary side.
The output current will be reduced or or switched off as a function of ambient temperature.
- 7.4** Thermischer Schutz der Batterie mit NTC / Thermal Battery protection via NTC
Das Ladegerät ist in der Lage über einen NTC Pin einen externen NTC in der Batterie zu erkennen. Der Temperaturarbeitsbereich der Batterie liegt zwischen 3-42°C (1°C Hysterese). Die Stromabsenkung (Derating) des Ladegerätes reduziert den Strom ab 38°C um 10% des Hauptladestromes pro 1°C Temperaturanstieg und unterbricht die Ladung bei >42°C (=> Warten). Empfohlener NTC Wert in der Batterie: R = 10kR $\pm 5\%$ / B = 3988K. /
The charger is able to detect an external NTC-sensor in the Battery, via NTC pin.
Battery thermal operation range is 3-42°C (1°C hysteresis.)
The chargers current derating begins at 38°C and reduces the output current by 10% of main charge per 1°C temperature rise and interrupts charging at >42°C (=> Wait).
Recommended NTC-sensor in battery: R = 10kR $\pm 5\%$ / B = 3988K.
- 7.5** Überlade- Ladezeitschutz / Overcharge / Time protection
Das Ladegerät ist mit einer Timerfunktion ausgestattet, welche das Laden nach 12 Std. unterbricht. /
The charger is equipped with a timer function, which interrupts charging after 12h.
- 7.6** Kurzschlusschutz / Short-circuit protection
Das Ladegerät ist kurzschlussfest. / The charger is short-circuit proof
- 7.7** Verpolschutz (in Kombination mit FRIWO Batterien) /
Reverse polarity protection (in combination with Friwo battery packs)
Die Ladeausgänge sind vor Verpolung gesichert. /
The charger output Batt+ / Batt- is protected against wrong polarity.

8 Sicherheitsanleitung / Safety details:

Sicherheitsaufbau nach / Safety-standard acc. to :	IEC60601-1, UL60601-1, EN60335-1, EN60601-1
Schutzklasse / Protection class :	II
Trennung (prim.-sek.) / Separation (prim.-sec.) :	Galvanisch durch Wandler Galvanic by transformer
Kriech- und Luftstrecken / Creepage distance and clearance :	≥ Kr : 8.3mm, Lu : 7mm ; Cr : 8.3mm, Cl : 7mm
Ableitstrom / Leakage current :	I Ableit ≤ 100μA I leak ≤ 100μA
Gemessen nach / According to : siehe / see www.friwo.de	EN60601-1
Hochspannungstest / High-voltage test :	≥ 4kVac
Anwendungsbereich / Range of application :	Haushaltsgeräte household application
Umgebungstemperatur / Ambient temperature range :	0°C bis / to +40°C

9 Allgemeines / In general:

- 9.1** Die spezifischen Anweisungen für den sicheren Betrieb dieses Geräts sind im vorderen Teil der Bedienungsanleitung zusammengefasst. Die Höhe der Zeichen, gemessen an den Großbuchstaben, beträgt mindestens 3 mm. Diese Anweisungen sind auch in einem alternativen Format vorhanden, z.B. auf einer Website.

The specific instructions related to the safe operation of this appliance is collated together in the front section of the user instructions.

The height of the characters, measured on the capital letters, is at least 3 mm.

These instructions are also available in an alternative format, e.g. on a website.

9.2 FRIWO muss eine Gebrauchsanweisung dem Gerät beifügen, damit das Gerät sicher benutzt werden kann.

Die Anweisung muss:

- die Typen, die Anzahl der Zellen und die Bemessungskapazität in Ampere-Stunden, die geladen werden kann, angeben;
- einen Warnhinweis gegen das Laden von nicht wiederaufladbaren Batterien enthalten;
- angeben, dass während des Ladens die Batterie auf eine gut belüftete Fläche gestellt werden muss (für Batterieladegeräten von Blei Akkumulatoren);
- angeben, dass das Batterieladegerät nur an eine Schutzkontakt-Steckdose angeschlossen werden darf (für ortsveränderliche Batterieladegeräte der Schutzklasse I zur Verwendung im Freien);
- die automatische Wirkungsweise erklären, wobei alle Einschränkungen anzugeben sind (für automatische Batterieladegeräte).

Wenn es notwendig ist, Vorsichtsmaßnahmen während der Benutzerwartung zu treffen, müssen entsprechende Angaben gemacht werden, die folgendes enthalten:

- Bitte lesen Sie die Gebrauchsanweisung bevor Sie das Gerät implementieren
- nur für den Innengebrauch
- eine Warnung vor der Verwendung von nicht wieder aufladbaren Batterien
- Informationen über den Batterietyp, die Anzahl der Zellen, die Ladezeit und die Nennleistung der Batterie
- einen Hinweis für alle Zellen, die Quecksilber, Cadmium oder Blei als elektrochemische Stoffe enthalten, dass diese Batterien einer Sondermüllentsorgung unterliegen.

User manuals must be provided by FRIWO with the appliance so that the appliance could be used safely.

The instruction must:

- specify the types, the number of cells and the rated capacity in ampere-hours that can be charged;
- contain a warning against the charging of non-rechargeable batteries;
- indicate that during charging the battery must be placed on a well-ventilated surface (for battery-powered battery chargers);
- indicate that the battery charger may only be connected to a socket outlet (for portable Class I battery for outdoor use);
- Explain the automatic mode of operation with all restrictions (for automatic battery chargers).

If it is necessary to take precautions during user maintenance appropriate details must be given for contain the following:

- please read the directions for use before using the implementing
- for indoor use only
- a warning against the use of non-rechargeable batteries
- information about the type of battery, the number of cells, the charging time and the nominal rating of the battery
- a direction for all cells containing mercury, cadmium or lead as electro- chemical substances, that these batteries are subject to special waste disposal.

- 9.3** Das Benutzerhandbuch muss in der offiziellen Sprache des Landes verfasst sein, in dem das Gerät verkauft wird. Für jede Sprache müssen die Anweisungen in 10.4 bis 10.6 zusammen und vor anderen Anweisungen implementiert werden. Das Benutzerhandbuch muss mindestens in einem zusätzlichen Format wie auf einer Website oder auf einer DVD verfügbar sein.

The user manual must be written in the official language of the country in which the appliance will be sold. For each language the instructions specified in 10.4 to 10.6 must be implemented together and in front of other instructions. The user manual must be available minimum in one additional format like on a website or on a DVD.

- 9.4** Dieses Gerät ist nicht für den Gebrauch durch Personen (einschließlich Kinder) mit eingeschränkten physischen, sensorischen oder geistigen Fähigkeiten oder mangelnden Erfahrungen und Kenntnissen bestimmt, es sei denn, sie wurden von einer für ihre Sicherheit verantwortlichen Person überwacht oder instruiert. Kinder sollten beaufsichtigt werden, um sicherzustellen, dass sie nicht mit dem Gerät spielen.

This appliance is not intended for use by persons (including children) with reduced physical, sensory or mental capabilities, or lack of experience and knowledge, unless they have been given supervision or instruction concerning use of the appliance by a person responsible for their safety. Children should be supervised to ensure that they do not play with the appliance.

- 9.5** Dieses Gerät kann von Kindern ab dem Alter von 8 Jahren und Personen mit eingeschränkten physischen, sensorischen oder geistigen Fähigkeiten oder mangelnder Erfahrung und Kenntnissen verwendet werden, wenn sie eine Unterweisung über den sicheren Umgang mit dem Gerät erhalten und die Gefahren verstanden haben. Kinder dürfen nicht mit dem Gerät spielen. Reinigung und Wartung durch den Benutzer dürfen nicht von Kindern ohne Aufsicht durchgeführt werden.

This appliance can be used by children aged from 8 years and above and persons with reduced physical, sensory or mental capabilities or lack of experience and knowledge if they have been given supervision or instruction concerning use of the appliance in a safe way and understand the hazards involved. Children shall not play with the appliance. Cleaning and user maintenance shall not be made by children without supervision.

- 9.6** Bei steckbaren Geräten muss die Steckdose in der Nähe des Geräts installiert werden und leicht zugänglich sein.

For pluggable equipment, the socket-outlet shall be installed near the equipment and shall be easily accessible.

9.7 Bei Batterieladegeräten zum Laden von Kraftfahrzeugbatterien:

- die Batterieklemme, die nicht an das Fahrgestell angeschlossen ist, wird zuerst angeschlossen.

Der andere Anschluss wird zum Fahrgestell hergestellt, entfernt von der Batterie und der Benzinleitung.

Dann wird das Batterieladegerät an das Versorgungsnetz angeschlossen.

- nach dem Laden wird das Batterieladegerät vom Versorgungsnetz getrennt.

Dann werden der Anschluss an das Fahrgestell und der zur Batterie in dieser Reihenfolge entfernt.

- vom Netz trennen, bevor Verbindungen zur Batterie geschlossen oder geöffnet werden.
- ACHTUNG! Explosive Gase – Flammen und Funken vermeiden
- Während des Ladens für ausreichend Belüftung sorgen.

For battery chargers for charging automotive batteries:

- The battery terminal which is not connected to the chassis should be connected first.

Then the other terminal is connected to the chassis, ensuring sufficient clearance from the battery and the fuel line phase.

Subsequently, the battery charger can be connected to the mains supply.

- On completion of charge, the battery charger is disconnected from the mains.

Then the connection to the chassis and the battery are removed in that order.

- Disconnect from the mains before connecting or disconnecting the battery.
- DANGER! Explosive gases - Avoid flames and sparks
- Ensure adequate ventilation during charging.

10 Warnung / Warning!

10.1 Alle Zellen oder Batteriepacks, die geladen werden sollen, müssen einen unabhängigen Sicherheitsstromkreis besitzen. Der Sicherheitsstromkreis muss die Zellen vor Tiefentladung, Übertemperatur und Überladung schützen.

Die Missachtung dieser Warnung kann zu ernsthaften Verletzungen, Feuer oder zur Explosion der Li-Ion Batterie führen.

All cells or battery packs to be charged must have an independent safety circuit. The safety circuit must protect the cells from over-discharge, over-temperature and over-charge.

Failure to comply with this warning can result in serious injury, fire or explosion of the Li-Ion battery.