

**Firma / Company**

**FRIWO Gerätebau GmbH**

Gerätetyp / Type: DIMMbox  
 Artikelnr. / Part-No.: 1894848  
 Zeichnungsnr. / Drawing-No.: 15.3853.555-00  
 Datum / Date: 05.03.2012

Sachbearbeiter Verkauf / Contact Sales: Frederick Balzer  
 Sachbearbeiter Mechanik / Contact Mech. Eng.: Alexander Schira  
 Sachbearbeiter Elektronik / Contact Elec. Eng.: KSTWO  
 Freigabe App. / Approved App. PRFFR  
 Freigabe / Approved KSTMM

Wir bitten Sie, ein Exemplar mit Freigabevermerk an uns zurückzusenden. Sollten Sie dieser Spezifikation nicht unverzüglich widersprechen, gilt die Zustimmung und Fertigungsfreigabe auf Grundlage dieser Spezifikation als erteilt.

We may ask you to return one signed copy of the specification for our records as having your approval. Unless you do not enter your objection to the latest specification issue without delay, your acceptance and release for production on the basis of this specification is deemed to be given.

Kundenfreigabe / Customer Release:

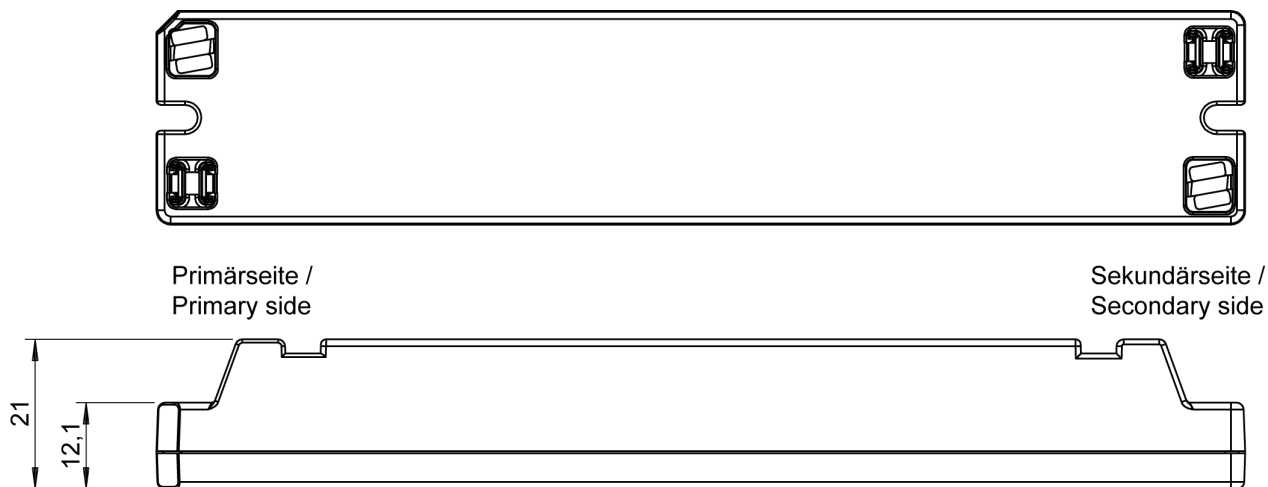
Datum / Date:

Unterschrift / Signature:

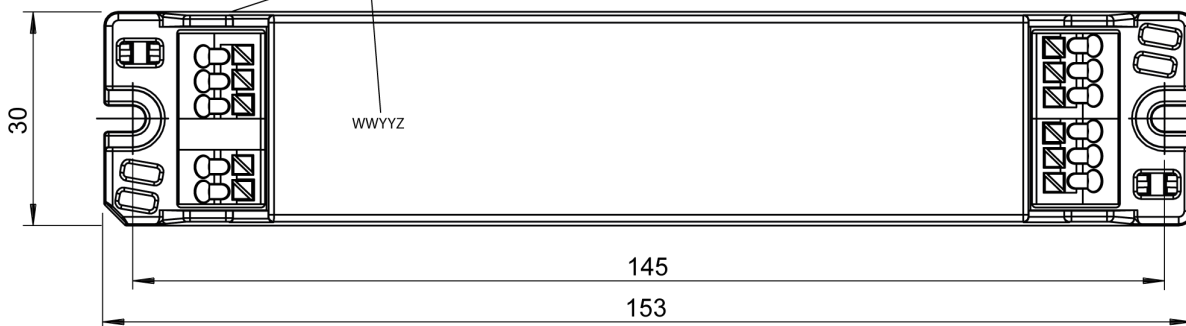
Index / Rev.	Datum / Date	Name	Einzelheit / Detail
Ⓟ	2018/6/20	Schmidt	Changed the cover labelling to 15.3853.502-31 (Data Matrix code ...
Ⓞ	2019/4/30	Schmidt	Cover labelling changed to 15.3853.502-32. Point 2.2 updated. P ...
Ⓡ	2020/2/24	Kuhn	Drawing number changed. Bottom printing updated, see point 2.1. ...
Ⓢ	2020/11/5	Schmidt	Point 2.1.1 change the text from "Content of Data Matrix code" ...
Ⓣ	2021/11/25	Brian	PCR P003814070, MR2021-4-11958: Update with new UKCA sign, Add Master Packaging, see point 2.1.1,4.5. Hide Declaration of conformity

**1 Gehäuse / Housing:**

Gehäusotyp / housing type: LT20  
 Material: PC / ABS V0 125°C  
 Farbe Boden / bottom colour: weiß / white  
 Farbe Deckel / cover colour: weiß / white



Datumscode geprägt / date-code marked "WWYYZ"  
 W=Woche/ week Y=Jahr/ year Z=Fertigungsstätte/ Factory code  
 Note: with out/ ohne mark = FRIWO Gerätebau GmbH Germany  
 Oder / or Datumscode gelasert / date-code lasered

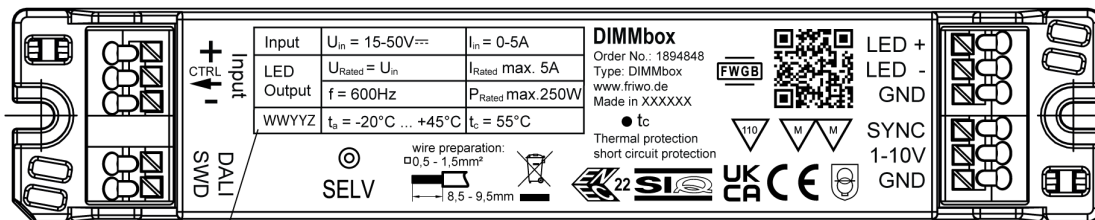


**2 Gehäuseaufschriften / Housing labelling:**

**2.1 Deckelbeschriftung / Cover Labelling**

**2.1.1**

15.3853.502-34XX



Datumscode gelasert / date-code written by laser "WWYYZ"  
 W=Woche/ week Y=Jahr/ year Z=Fertigungsstätte/ Factory code  
 Note: with out/ ohne mark = FRIWO Gerätebau GmbH Germany

- 15.3853.502-34DE/ XXXXXX = Germany
- 15.3853.502-34CN/ XXXXXX = China
- 15.3853.502-34VN/ XXXXXX = Vietnam
- 15.3853.502-34PL/ XXXXXX = Poland
- 15.3853.502-34IN/ XXXXXX = India

Inhalt des QR code / Content of the QR code:  
<http://www.friwo.de/de/downloads/>

**2.2 Elektrische Anschlüsse / Electrical connection:**

Klemmleiste / Push-in contact: 0,50 ... 1,5mm<sup>2</sup> (eindrätig, feindrätig / solid wire, litz wire)  
 0,25 ... 1,0mm<sup>2</sup> (mit Aderendhülsen / with wire end sleeve)  
 Abisolierlänge / Stripped lead length: 8,5 ... 9,5mm

**2.3 Anschlussbeschreibung / Description of connectors:**

- 2.3.1** Versorgungseingang / Supply input: Input +/-
- 2.3.2** Steuerausgang zum LED Treiber / Control output to LED driver: Input CTRL
- 2.3.3** DALI oder SwitchDim Eingang / DALI or SwitchDim input: DALI / SWD
- 2.3.4** LED Ausgang / LED Output: Output LED+ (permanent+) / LED- (switched -)
- 2.3.5** Permanent - Ausgang / Permanent - output: Output -
- 2.3.6** 1-10V Eingang / 1 to 10V input: 1-10V / -
- 2.3.7** Synchronisationsanschluss / Synchronization connector: SYNC / -

## 2.4 Funktionsbeschreibung / Description of functionality:

Am Eingang der DIMMbox wird ein Netzteil / LED Treiber angeschlossen, der die DIMMbox und die angeschlossene(n) LED(s) mit Spannung versorgt.

Die Helligkeitssteuerung wird durch eine Pulsweitenmodulation (PWM) des LED- Anschlusses erreicht.

Die Schaltfrequenz beträgt 600Hz. Der Steuerbereich beträgt 10-100% und Aus 0%.

Zur Steuerung kann der 1-10V Analogeingang,

das "Digital Addressable Lighting Interface" (DALI) oder der

SwitchDim Eingang (Steuerung mittels getasteter Netzspannung), benutzt werden.

Der DALI / SwitchDim (SWD) Eingang ist von den sonstigen Anschlüssen galvanisch getrennt (verstärkte Isolation).

Die Steuereingänge werden beim Start nacheinander abgefragt und

bleiben bis zum nächsten Netz Aus gültig.

Der zeitgleiche Gebrauch von verschiedenen Steuereingängen ist nicht vorgesehen.

Bei Steuerung über 1-10V oder SwitchDim wird die Synchronisation mehrerer DIMMboxen mittels verbundener SYNC-Eingänge sichergestellt.

Dadurch arbeiten alle DIMMboxen mit dem gleichen Dimmwert

und laufen nicht durch Störimpulse oder Toleranzen auseinander.

Das Synchronisationssignal arbeitet mit 150Hz.

Bei Gebrauch der LEDs im Konstantstrombetrieb in Kombination mit der FRIWO DIMMbox muss der CTRL Eingang des LED-Treibers unbedingt mit dem CTRL Ausgang der DIMMbox verbunden werden.

Dadurch werden der Treiber und die LEDs gegen Stromspitzen geschützt.

Bei Verwendung der DIMMbox mit LEDs im Konstantspannungsbetrieb muss der CTRL Eingang unbeschaltet bleiben.

The DIMMbox and the connected LED(s) will be powered by the power supply / LED driver at the input of the DIMMbox.

The dimming function is achieved by pulse width modulation control (PWM) at the LED minus output.

The switching frequency is around 600Hz. The control range covers 10% to 100% intensity and 0% in the OFF position.

To DIMMbox can handle 1 to 10V analog input, "Digital Addressable Lighting Interface" (DALI), or SwitchDim input (control with mains voltage via pushbutton).

The DALI / SwitchDim (SWD) input is electrically separated by reinforced insulation from the other DIMMbox connectors.

All control inputs are being checked sequentially at startup and are kept in memory at the next switch off. The combined use of different control modes with one DIMMbox is not possible.

When using 1 to 10V or SwitchDim mode, the synchronization of several DIMMboxes is effected by connecting the SYNC-terminals.

Thereby, all DIMMboxes run at the same rate and do not vary due to electrical variations or tolerances. The synchronization signal operates at 150Hz.

For the use of the LEDs in constant current mode in combination with the FRIWO DIMMbox, the CTRL input of the LED driver MUST be connected to the CTRL output of the DIMMbox. This will help to avoid current spikes, thereby protecting the driver and the LEDs. If the DIMMbox is used with LEDs in constant voltage mode, the CTRL input may not be connected.

## 2.5 Bemerkungen zur DALI Schnittstelle / Remarks on the DALI interface

Die DIMMbox ist nach den Anforderungen der IEC62386-102 entwickelt und erfüllt diese bis auf folgende Ausnahmen.

1. Speicherbänke, DTR1 und DTR2 sind nicht implementiert.
2. „Physical address allocation“ ist nicht verfügbar.
3. „QUERY LAMP FAILURE“ meldet stets „NO“ zurück.
4. „QUERY LAMP POWER ON“ meldet „YES“ zurück, auch wenn ein Lampenfehler vorliegt.
5. Kommunikationsbereitschaft 500ms nach Anlegen der Netzspannung ist nicht gegeben. Die Zeit ist abhängig von dem verwendeten Treiber und beträgt >1,5 Sekunden.
6. IEC62386-207 (Besondere Anforderungen – LED Module) wird nicht unterstützt.

Dimm- Kennlinien können im Konstantstrom Modus leicht abweichen (CTRL- Leitung zwischen DIMMbox und Treiber).

The DIMMbox is developed according to the requirements of IEC62386-102 and meets this with the following exceptions.

1. Memory banks, DTR1 and DTR2 are not implemented.
2. "Physical address allocation" is not available
3. "QUERY LAMP FAILURE" reports always "NO".
4. "QUERY LAMP POWER ON" reports "YES" even during lamp failure.
5. Ready to communicate, 500ms after applying the mains voltage is not given. The time depends on the driver being used and is about > 1.5 seconds.
6. IEC62386-207 (Specific requirements - LED modules) is not supported.

Dimming characteristics can vary slightly in constant current mode (CTRL-line between DIMMbox and driver).

Liste unterstützter Befehle / List of supported commands:

No.	Command	Supported	No.	Command	Supported
-	DIRECT ARC POWER CONTROL	X	154	QUERY PHYSICAL MINIMUM LEVEL	X
0	OFF	X	155	QUERY POWER FAILURE	X
1	UP	X	156	QUERY CONTENT DTR1	---
2	DOWN	X	157	QUERY CONTENT DTR2	---
3	STEP UP	X	160	QUERY ACTUAL LEVEL	X
4	STEP DOWN	X	161	QUERY MAX LEVEL	X
5	RECALL MAX LEVEL	X	162	QUERY MIN LEVEL	X
6	RECALL MIN LEVEL	X	163	QUERY POWER ON LEVEL	X
7	STEP DOWN AND OFF	X	164	QUERY SYSTEM FAILURE LEVEL	X
8	ON AND STEP UP	X	165	QUERY FADE TIME/FADE RATE	X
9	ENABLE DAPC SEQUENCE	X	176 - 191	QUERY SCENE LEVEL (SCENES 0-15)	X
16 - 31	GO TO SCENE	X	192	QUERY GROUPS 0-7	X
32	RESET	X	193	QUERY GROUPS 8-15	X
33	STORE ACTUAL LEVEL IN THE DTR	X	194	QUERY RANDOM ADDRESS (H)	X
42	STORE THE DTR AS MAX LEVEL	X	195	QUERY RANDOM ADDRESS (M)	X
43	STORE THE DTR AS MIN LEVEL	X	196	QUERY RANDOM ADDRESS (L)	X
44	STORE THE DTR AS SYSTEM FAILURE LEVEL	X	197	READ MEMORY LOCATION	---
45	STORE THE DTR AS POWER ON LEVEL	X	255	QUERY EXTENDED VERSION NUMBER	---
46	STORE THE DTR AS FADE TIME	X	256	TERMINATE	X
47	STORE THE DTR AS FADE RATE	X	257	DATA TRANSFER REGISTER (DTR)	X
64 - 79	STORE THE DTR AS SCENE	X	258	INITIALISE	X
80 - 95	REMOVE FROM SCENE	X	259	RANDOMISE	X
96 - 111	ADD TO GROUP	X	260	COMPARE	X
112 - 127	REMOVE FROM GROUP	X	261	WITHDRAW	X
128	STORE DTR AS SHORT ADDRESS	X	264	SEARCHADDRH	X
129	ENABLE WRITE MEMORY	---	265	SEARCHADDRM	X
144	QUERY STATUS	X	266	SEARCHADDRL	X
145	QUERY CONTROL GEAR	X	267	PROGRAM SHORT ADDRESS	X
146	QUERY LAMP FAILURE	X	268	VERIFY SHORT ADDRESS	X
147	QUERY LAMP POWER ON	X	269	QUERY SHORT ADDRESS	X
148	QUERY LIMIT ERROR	X	270	PHYSICAL SELECTION	X
149	QUERY RESET STATE	X	272	ENABLE DEVICE TYPE X	---
150	QUERY MISSING SHORT ADDRESS	X	273	DATA TRANSFER REGISTER 1 (DTR1)	---
151	QUERY VERSION NUMBER	X	274	DATA TRANSFER REGISTER 2 (DTR2)	---
152	QUERY CONTENT DTR	X	275	WRITE MEMORY LOCATION	---
153	QUERY DEVICE TYPE	X			

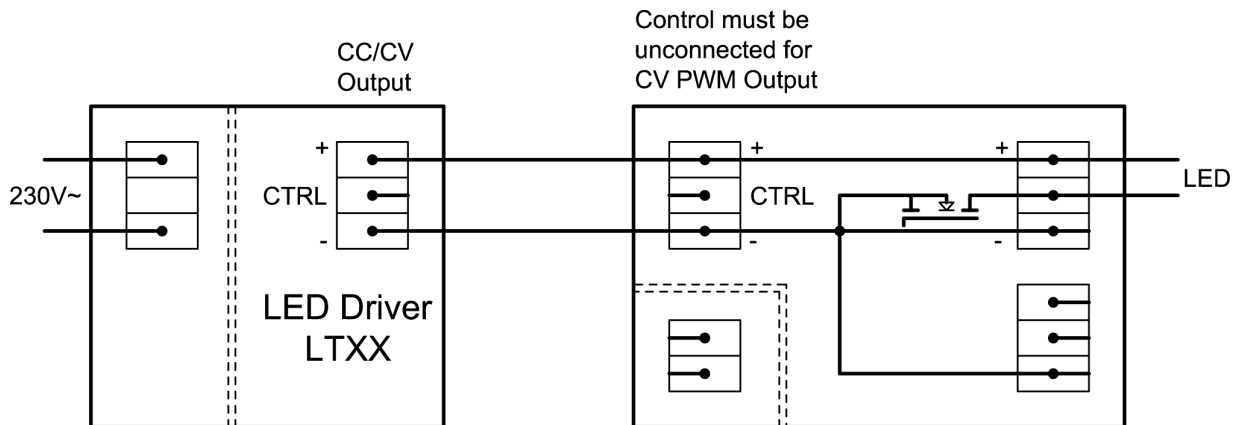
### 3 Anschlusskonfiguration / Description of system configurations:

LED Betriebsart (Konstant Strom / Konstant Spannung) /  
 Mode LED operation (constant current / constant voltage):

Konstantspannung / Constant voltage (CV):

Bei Verwendung von LEDs im Konstantspannungsbetrieb muss der CTRL Eingang unbeschaltet bleiben.

With the LEDs used in constant voltage mode, the CTRL input must be unconnected.

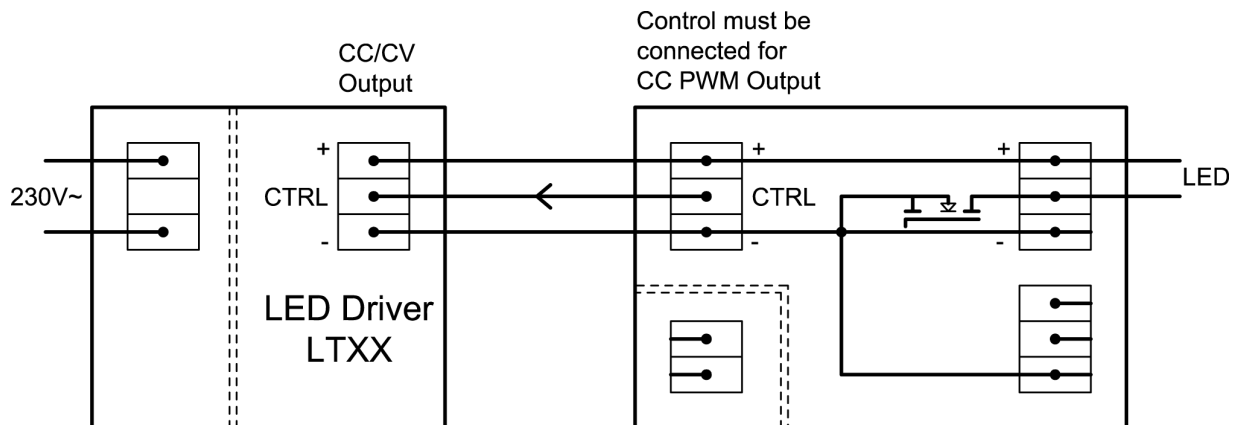


Konstantstrom / Constant current (CC):

Bei Verwendung von LEDs im Konstantstrombetrieb muss der CTRL Eingang des LED Treibers zwingend mit dem CTRL Ausgang der DIMMbox verbunden werden.

Damit sind der Treiber und die LEDs gegen Stromspitzen geschützt.

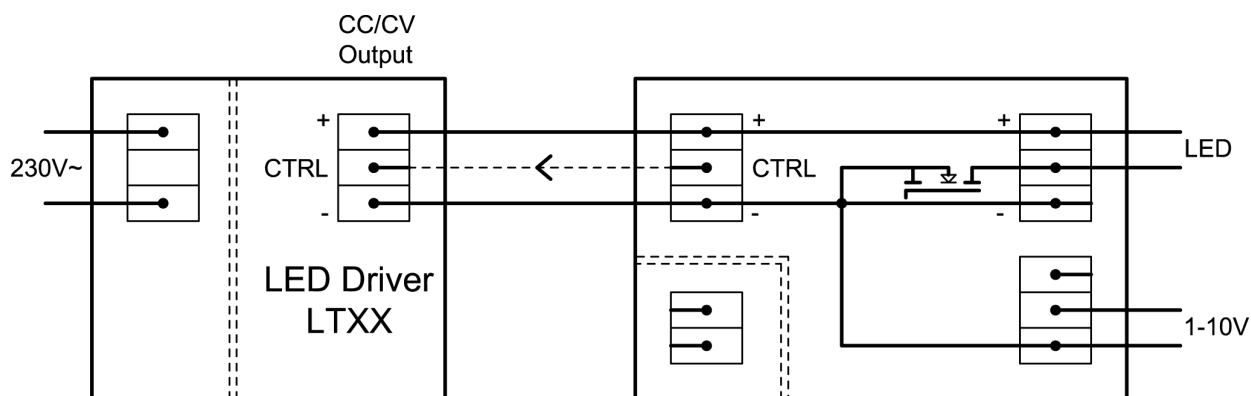
With LEDs used in constant current mode, the CTRL input of the LED driver must be connected to the CTRL output of the DIMMbox. This will avoid current spikes, protecting the driver and the LEDs.



**3.1** Art der Steuerung / Typ of control:

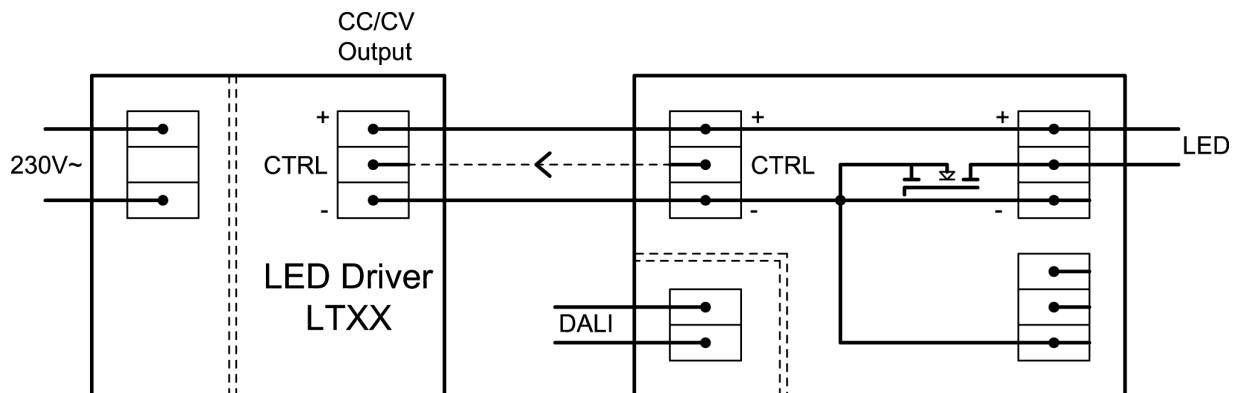
**3.1.1** Am Steuereingang 1-10V kann eine externe Steuerspannung 1-10V oder ein 100KΩ Potentiometer angeschlossen werden.  
 Die 1-10V müssen die Anforderungen für Sicherheitsschutzkleinspannung erfüllen.  
 Die externe Steuerspannung muss in der Lage sein 1mA pro angeschlossener DIMMbox zu senken.  
 Der GND des 1-10V Steuereingangs ist galvanisch mit dem GND des Versorgungseingangs verbunden.

An external control voltage of 1 to 10V or a 100KΩ potentiometer can be connected to the 1 to 10V control input.  
 Connect 1-10V control input only to SELV protected circuits.  
 The external control voltage must be strong enough to cause a 1mA drop per connected DIMMbox. The GND of the 1 to 10V control input is galvanically connected to the GND of the power supply / LED driver input.



“Digital Addressable Lighting Interface“ (DALI):

Der DALI Steuereingang ist nicht polarisiert und ist von den sonstigen Anschlüssen galvanisch getrennt (Verstärkte Isolation).  
 The DALI control input is not polarized and is galvanically separated by reinforced insulation from the other DIMMbox connectors.

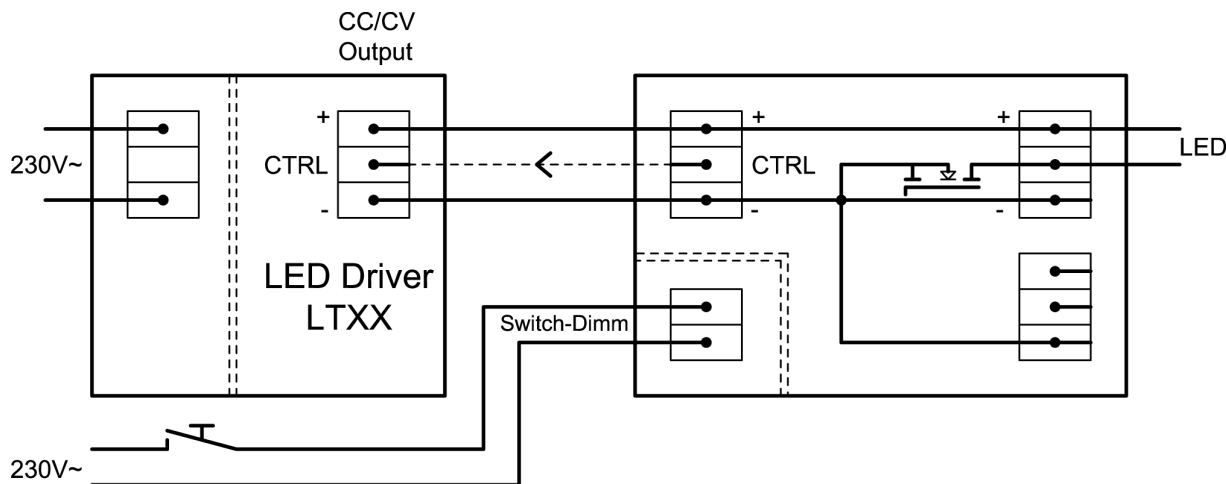




**3.1.2 SwitchDimm (SWD):**

Der SwitchDimm Steuereingang dient zur Dimmung mittels getasteter Netzspannung und ist von den sonstigen Anschlüssen galvanisch getrennt (verstärkte Isolation). Alternativ zur Steuerung mit 230V~ Netzspannung kann auch eine 12-50V Gleichspannung verwendet werden. Die Steuerspannung muss auf <0,5A Strombegrenzt sein.

At the SwitchDim input, dimming control via pushbutton switched mains voltage is used. The SwitchDim input is galvanically separated by reinforced insulation from the other DIMMbox connectors. A 12-50Vdc control voltage can be used instead of 230Vac mains voltage. The control voltage must be current limited to <0,5A.



**3.1.3 SWD Leitungslängen / SWD lead lengths**

Es wird empfohlen 15m Leitungslänge nicht zu überschreiten. Bei größeren Leitungslängen muss die Steuerleitung separat zur Netzleitung geführt werden. It is not recommended to exceed 15m lead length. In case of longer lead lengths keep the SWD cable separate from mains cable.

**3.1.4 SwitchDimm Reset:**

Zur Synchronisation (Reset) von mehreren DIMMboxen, die parallel über den SwitchDimm Steuereingang gedimmt werden, ist wie folgt vorzugehen: Lange tasten (>1s) -> Kurz tasten -> Lange tasten (>1s)  
 To synchronise (reset) multiple DIMMboxes parallel connected via SwitchDimm the following sequence has to be done:  
 Push button long (>1s) -> Push button short -> Push button long (>1s)

**Synchronisationsein- / -ausgang / SYNC input/output:**

Über den SYNC-Anschluss können mehrere DIMMboxen synchronisiert werden. Der Master wird dabei am SwitchDim, DALI oder 1-10V Eingang gesteuert und gibt seinen Dimmwert an die angeschlossenen Slaves weiter.

Zur Verdrahtung der SYNC Anschlüsse wird eine geschirmte Leitung empfohlen. Es wird empfohlen den Schirm beidseitig an GND anzuschließen. Es ist darauf zu achten, dass vor Inbetriebnahme, die GNDVerbindung der Synchronisation geprüft wird, da sonst irreversible Fehlerzustände auftreten können.

Multiple DIMMboxes can be synchronised via the SYNC connector.

The master is controlled at the SwitchDim, DALI or the 1 to 10V input.

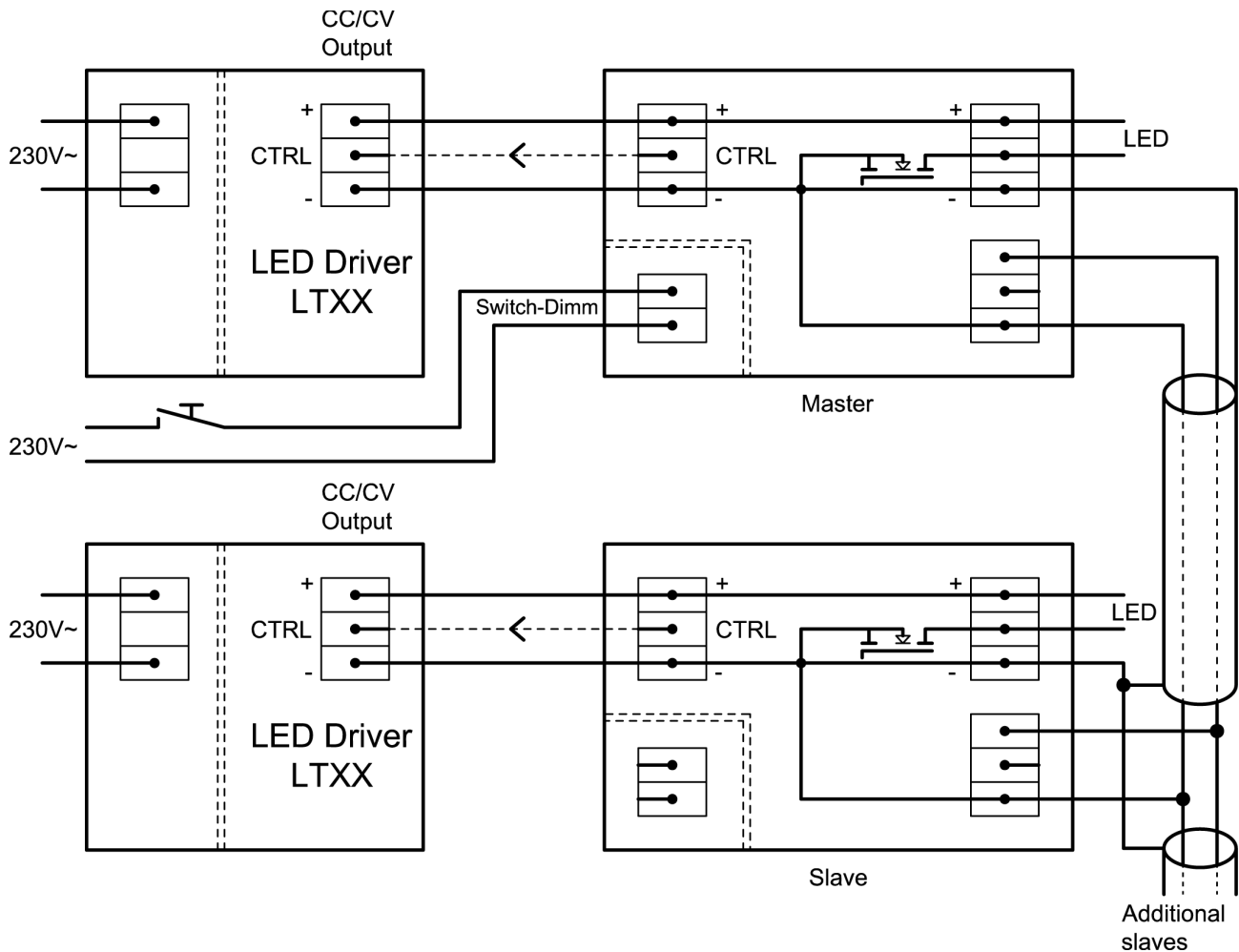
All slave units will be controlled by the master.

A shielded cable is recommended between the SYNC connectors.

It is recommended to connect the shielding both sides to GND.

The GND-connection of the sync-signal has to be confirmed before initial startup.

Otherwise irreversible errors can occur.



**3.1.5** SYNC Leitungslängen / SYNC lead lengths:

Es wird empfohlen folgende Leitungslängen nicht zu überschreiten.  
It is not recommended to exceed the following lead lengths.

D: Anzahl DIMMboxen / Number of DIMMbox units

I [m]: Gesamtlänge der SYNC Leitung / Overall SYNC lead length

x [m]: Länge zwischen den DIMMboxen / Length between DIMMbox units

Calculation based on standard lead 200pF/m

$$I < 3,3m * D$$

$$x < 3,3m * D / (D-1)$$

Example: 1Master & 3 Slaves -> I<13,2m x <4,4m

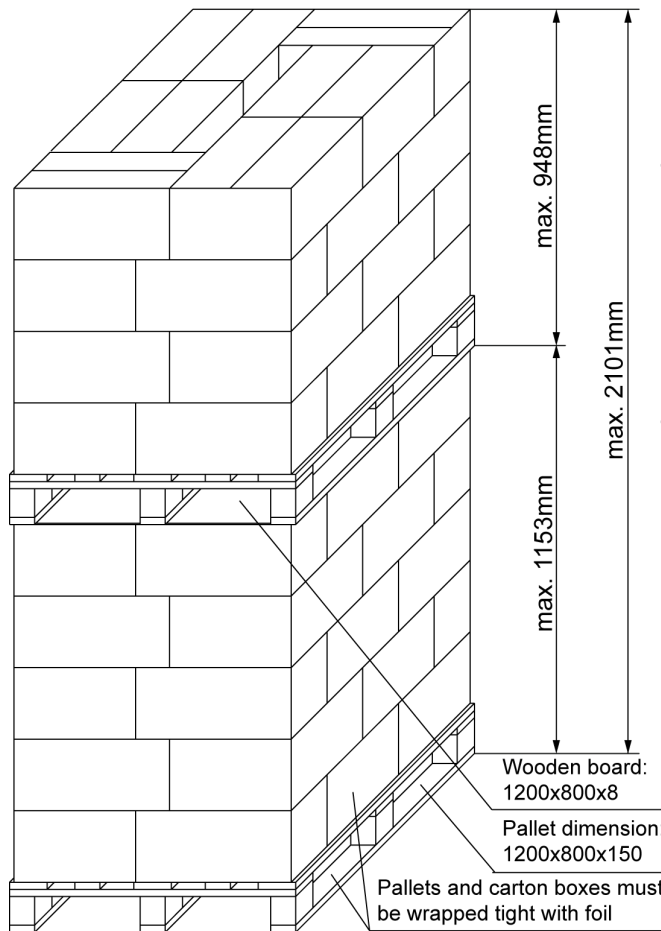
**3.1.6** Max. SYNC Teilnehmeranzahl / Max. units connected via SYNC

Es wird empfohlen max. 10 DIMMboxen per SYNC zu betreiben. Bei einer größeren (max.100) Anzahl von DIMMboxen muss die Funktion in der Endanwendung überprüft und bewertet werden.

It is recommended to connect max.10 units via SYNC. The functionality must be tested and evaluated in appliance if more (max.100) units are connected via SYNC.

**4 Verpackung / Packaging**

- 4.1** Sammelverpackung / bulk packaging: 28 er UMKARTON / Carton 28  
 mit Fächersteg / Divider: 15.3751.556-11  
 und Zwischenlage / Underliner: 13.0002.056-03
- 4.1.1** Aussenabmessungen / Outer dimensions: 433mm x 338mm x 196mm
- 4.2** Anzahl der Geräte pro Umkarton / amount of units per master carton: 76
- 4.3** Gewicht pro Stück / weight per unit: 67 g
- 4.4** Lagertemperatur / storage temperature: -40°C - +70°C / 10 to 95 rel. hum.
- 4.5** Verpackungsvorschriften / packaging specification:



**Master packing only for Asia production**

Notes:

- 1) 76pcs per carton
- 2) 6 cartons per layer
- 3) 5 layers on 1st pallet + 4 layers on 2nd pallet
- 4) 2 pallets stacked one over another

1 Stack (5-layer-pallet and 4-layer-pallet)  
 = (2280pcs + 1824pcs)  
 = 4104pcs per stack

22 pallets (11 stacks of each type)  
 = 45144pcs per 20 foot container

48 pallets (24 stacks of each type)  
 = 98496pcs per 40 foot container

One label on each master carton,  
 labels must face outside when loading pallet



In der obersten Lage zwei Stege, für die Bedienungsanleitungen die beige packt werden, entfernen.  
At the last layer remove two divider for the enclosed manuals.



## **5 Allgemeine Prüfbedingungen / General test conditions**

**5.1** In einem Bereich der Umgebungstemperatur von -20°C bis +45°C bei 90% relativer Luftfeuchte, keine Betauung, muss die einwandfreie Funktion des Gerätes gewährleistet sein.

Within an ambient temperature range from -20°C to +45°C at 90% relative humidity, no condensation, the faultless function of the unit must be guaranteed.

**5.2** Lebensdauer / Lifetime:

Bei / at tc max.: 30.000h

Bei / at tc max. -10°C: 60.000h

**6 Elektrische Prüfbedingungen / electrical tests**

**6.1** Alle nachstehend aufgeführten Werte werden bei +20°C Raumtemperatur und nach 15 Minuten Einschaltdauer gemessen.

All values listed below are measured at an ambient temperature of +20°C and after 15 minutes of operation.

**6.2** Eingangsdaten / Input data:

**6.2.1** Nenneingangsspannung /  
 Nominal input voltage : 15-50V DC  
 15-50V DC

**6.2.2** Nenneingangsstrom ohne LED /  
 Nominal input current without LED: 12-14mA  
 12-14mA

**6.2.3** Eingangs-/Ausgangsstrom  
 Input current and output current: max. 5A  
 max. 5A

**6.2.4** Leistungsaufnahme  
 Input power consumption: 0,18-0,7W bei 15-50V DC  
 0,18-0,7W at 15-50V DC

**6.2.5** Leerlaufleistungsaufnahme mit LED-Treiber /  
 Stand-by power consumption with LED driver  
 Set-up: LTxxx (Uin=230V) + DIMMbox (0% CC Mode)  
 LT10 ~ 400mW / LT20 ~ 500mW / LT40 ~ 750mW / LT60 ~ 700mW / LT100 ~ 700mW

**6.2.6** Nenneingangsspannung SWD/DALI  
 Nominal input voltage SWD/DALI: max. 264V AC oder 50V DC  
 max. 264V AC or 50V DC

**6.2.7** Stoßspannungsfestigkeit SWD Eingang  
 Surge capability SWD input: 2KV  
 2KV

**6.2.8** Nenneingangsspannung 1-10V Eingang  
 Nominal input voltage 1-10V input: max. 12V DC (Schutzkleinspannung)  
 max. 12V DC (SELV equivalent voltage)

**6.2.9** SYNC Ein-/Ausgang  
 SYNC Input/Output 0-5V DC / f=150Hz  
 0-5V DC / f=150Hz

**6.3** Dimmung / Dimming function

**6.3.1** Schaltfrequenz LED Strom f=600Hz  
 switching frequency LED current: f=600Hz

**6.3.2** Steuerbereich 10-100% und Aus 0%  
 Duty cycle: 10-100% and OFF 0%

**6.3.3** 1-10V Eingang 10V = 100% linear bis 1V = 10% (<1V = 10%)  
 1-10V Input: 10V = 100% linear to 1V = 10% (1V = 10%)

**6.3.4** DALI Eingang 0xFE=100% logarithm. bis 0xA9=10%  
 (<0xA9=10% & 0x00=0%)  
 DALI Input: 0xFE=100% logarithm. to 0xA9=10%  
 (<0xA9=10% & 0x00=0%)

**6.3.5** SWD Eingang t (10% -> 100% oder 100% -> 10%) = 1,7s  
 SWD input: t (ein/aus) = 50-600ms  
 t (10% -> 100% or 100% -> 10%) = 1,7s  
 t (on/off) = 50-600ms



**7 Sicherheitsanleitung / Safety details:**

Sicherheitsaufbau nach / Safety-standard acc. to :	EN 61347-1
Schutzklasse / Protection class :	II (mit montierten optional erhältlichen Abdeckkappen) (with assembled optional available protective caps)
Trennung (prim.-sek.) / Separation (prim.-sec.) :	Galvanisch durch Optokoppler Galvanic by opto-coupler
Kriech- und Luftstrecken / Creepage distance and clearance :	≥ Kr : 6mm, Lu : 6mm ; Cr : 6mm, Cl : 6mm
Ableitstrom / Leakage current :	I Ableit ≤ 10µA I leak ≤ 10µA
Gemessen nach / According to : siehe / see <a href="http://www.friwo.de">www.friwo.de</a>	EN61347-1
Hochspannungstest / High-voltage test :	≥ 3,75kVac
Anwendungsbereich / Range of application :	Lichttechnik Lighting application
Umgebungstemperatur / Ambient temperature range :	-20°C bis / to +45°C
IP-Schutzgrad / Degree of protection of enclosure:	IP20
Übertemperaturschutz / Overtemperature protection:	Ja / Yes (EN 61347-1 C.5.e)