

Firma / Company **FRIWO Gerätebau GmbH**

Gerätetyp / Type: FW7218M/06
 Artikelnr. / Part-No.: 1890126
 Zeichnungsnr. / Drawing-No.: 15.1953.500-00
 Datum / Date: 24.02.2004

Sachbearbeiter Verkauf / Contact Sales: Frederick Balzer
 Sachbearbeiter Mechanik / Contact Mech. Eng.: Thomas Kuhn
 Sachbearbeiter Elektronik / Contact Elec. Eng.: KSTWO
 Freigabe App. / Approved App. PRFFR
 Freigabe / Approved KSTMM

Wir bitten Sie, ein Exemplar mit Freigabevermerk an uns zurückzusenden. Sollten Sie dieser Spezifikation nicht unverzüglich widersprechen, gilt die Zustimmung und Fertigungsfreigabe auf Grundlage dieser Spezifikation als erteilt.

We may ask you to return one signed copy of the specification for our records as having your approval. Unless you do not enter your objection to the latest specification issue without delay, your acceptance and release for production on the basis of this specification is deemed to be given.

Kundenfreigabe / Customer Release:

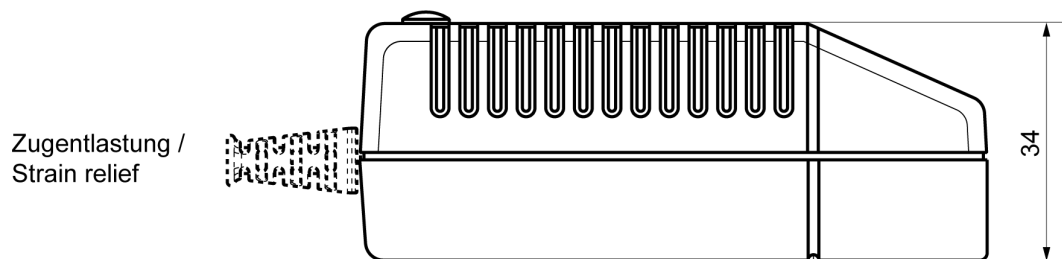
Datum / Date:

Unterschrift / Signature:

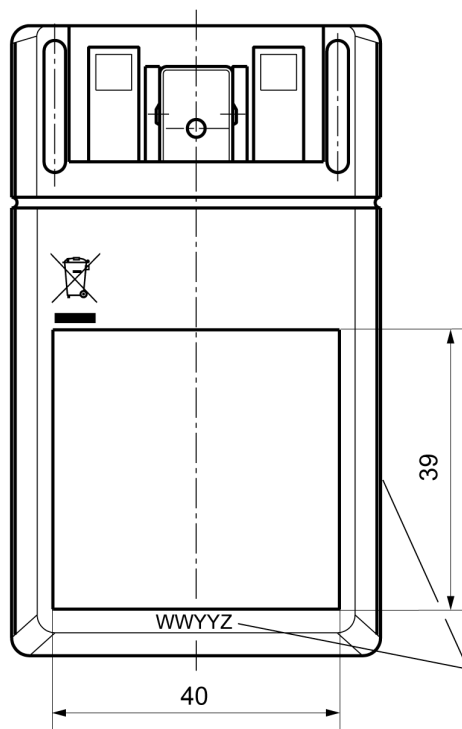
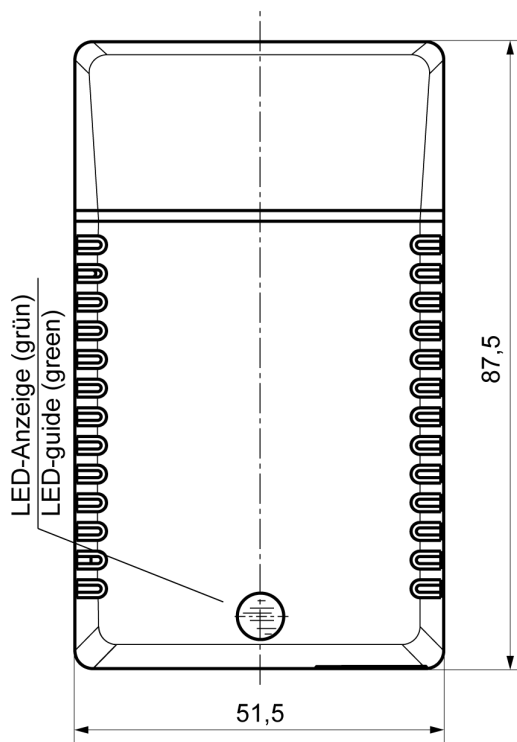
Index / Rev.	Datum / Date	Name	Einzelheit / Detail
Ⓐ	2017/1/26	Brokhage	Bottom inscription changed to 15.1953.501-15XX,see point 2.1.1. ...
Ⓑ	2019/1/28	Brokhage	Bottom inscription updated,see point 2.1.1.Point 7 updated.DoC ...
Ⓒ	2019/4/3	Brokhage	Bottom inscription updated,see point 2.1.1.
Ⓓ	2020/8/4	Schmidt	Bottom inscription changed to 15.1953.501-18XX. Pos. 6.2.4 dele ...
Ⓔ	2021/12/28	Roy	PCR P003825952; MR2021-4-12078: Update UKCA approval mark on bottom printing, see point 2.1.1; Hide EU Declaration of Conformity.

1 Gehäuse / Housing:

Gehäusotyp / housing type: MPP15
 Material: PC / ABS V0 125°C
 Farbe Boden / bottom colour: schwarz / black
 Farbe Deckel / cover colour: schwarz / black



↔
 Primärstecker auswechselbar
 AC - plug exchangeable



Datumscode/ date-code "WWYYZ"
 W=Woche/ week Y=Jahr/ year Z=Fertigungsstätte/ Factory code
 Note: with out/ ohne mark = FRIWO Gerätebau GmbH Germany
 alternative positions

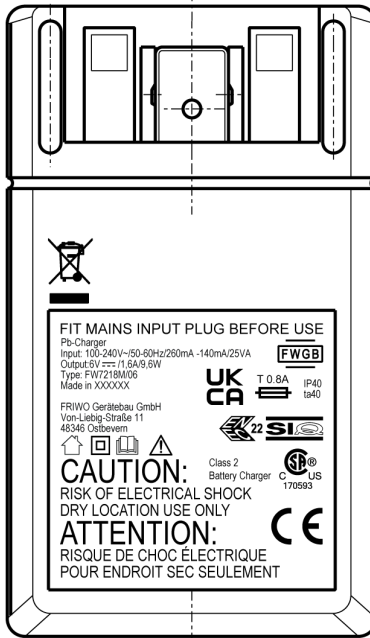
Schriftfelder vertieft /
 Inscription fields deepened

2 Gehäuseaufschriften / Housing labelling:

2.1 Bodenbeschriftung / Bottom labelling

2.1.1

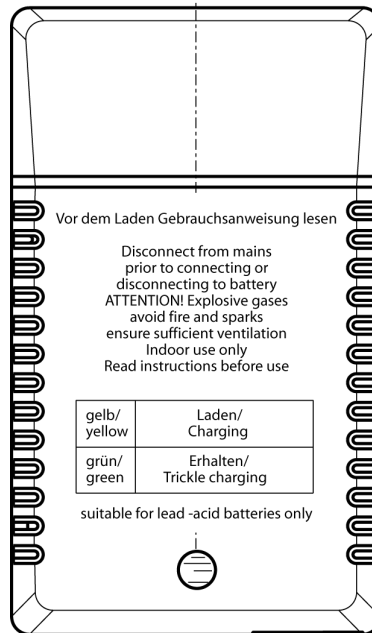
15.1953.501-19XX



- 15.1953.501-19DE/ XXXXXX = Germany
- 15.1953.501-19CN/ XXXXXX = China
- 15.1953.501-19VN/ XXXXXX = Vietnam
- 15.1953.501-19PL/ XXXXXX = Poland
- 15.1953.501-19IN/ XXXXXX = India

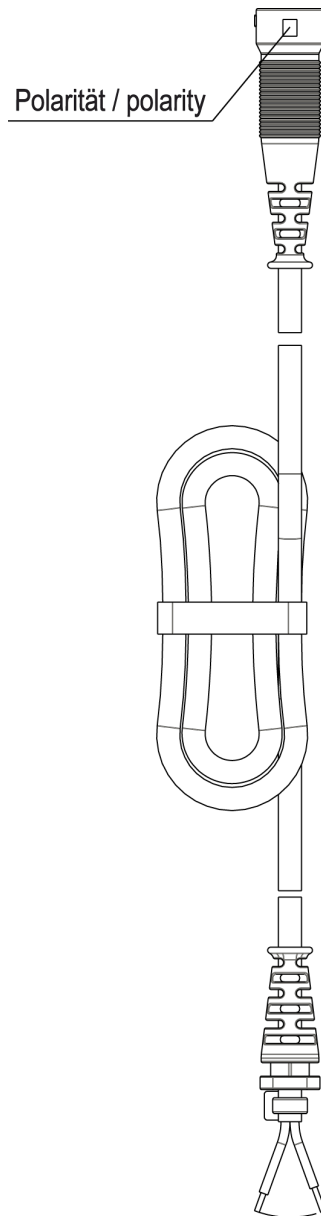
2.2 Deckelbeschriftung / Cover Labelling**2.2.1**

15.1954.502-17



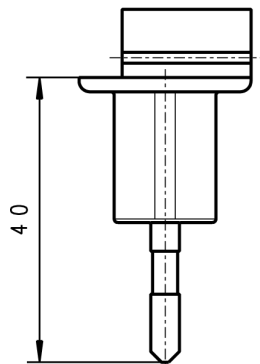
3 Leitungen / Leads:

- 3.1** Ausgangsleitung / output lead: 10.5567.303-55
Länge / length: 1830 mm
Querschnitt / cross section: 2XAWG20
Farbe / colour: schwarz / black
Polarität / Polarity: see drawing



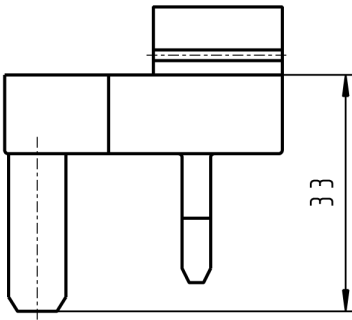
3.2 Lieferbare AC Stecker (max. Strombelastbarkeit der Stecker 2,5A)
 Available AC plugs (max. current resilience capacity of the plugs 2,5A)

Euro-Stecker/plug 1717707



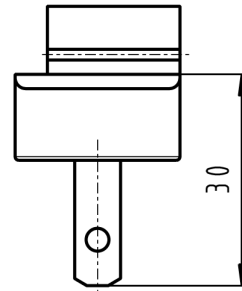
Stecker gekennzeichnet/
 plug marked:
 " 11.8593/EU "

UK-Stecker/plug 1717618



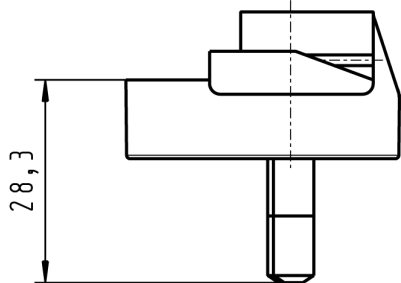
Stecker gekennzeichnet/
 plug marked:
 " 11.8593/UK "

USA-Stecker/plug 1717715



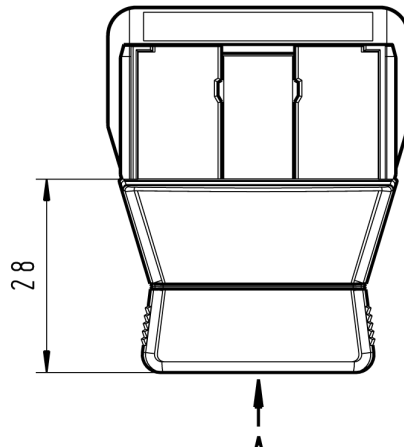
Stecker gekennzeichnet/
 plug marked:
 " 11.8593/US "

Australien-Stecker/plug 1800496

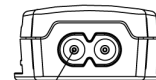


Stecker gekennzeichnet/
 plug marked:
 " 11.8593/AUS "

IEC-Stecker/plug 1809281



Ansicht/ view A M1:2



Buchse nach/ socket to:
 DIN EN 60 320 Teil/part 1
 Version: C8

Stecker gekennzeichnet/
 plug marked:
 " 11.8593/C8 "

4 Verpackung / Packaging

4.1 Einzelverpackung / Individual packaging: 11.7739.056-20
 mit Beschriftung * / with printing *

Spec.-No.: 15.1953.
 Part.-No.: 1890126
 Output: 6V DC/1,6A
 Input: 100-240V AC

4.1.1 Aussenabmessungen / Outer dimensions: 113mm x 87mm x 60mm

4.2 Sammelverpackung / bulk packaging: 56 er UMKARTON / Carton 56

4.2.1 Aussenabmessungen / Outer dimensions: 433mm x 338mm x 344mm

4.3 Anzahl der Geräte pro Umkarton /
 amount of units per master carton: 69

4.4 Gewicht pro Stück / weight per unit: 182 g

4.5 Lagertemperatur / storage temperature: -40°C - +70°C / 10 to 95 rel. hum.

5 Allgemeine Prüfbedingungen / General test conditions

- 5.1** In einem Bereich der Umgebungstemperatur von 0°C bis +40°C bei 90% relativer Luftfeuchte, keine Betauung, muss die einwandfreie Funktion des Gerätes gewährleistet sein.

Within an ambient temperature range from 0°C to +40°C at 90% relative humidity, no condensation, the faultless function of the unit must be guaranteed.

6 Elektrische Prüfbedingungen / electrical tests

6.1 Alle nachstehend aufgeführten Werte werden bei +20°C Raumtemperatur und nach 15 Minuten Einschaltdauer gemessen.

All values listed below are measured at an ambient temperature of +20°C and after 15 minutes of operation.

6.2 Eingangsdaten / Input data:

6.2.1 Nenneingangsspannung / 100-240V AC ±10%
 Nominal input voltage : 100-240V AC ±10%

6.2.2 Nenneingangsfrequenz / 50-60Hz
 Nominal input frequency: 50-60Hz

6.2.3 Nenneingangsstrom / 0,26 - 0,14Arms bei Maxlast
 Nominal input current: 0,26 - 0,14Arms max load

6.2.4 Leerlaufleistungsaufnahme bei UE / 230V AC : ≤ 0,75W
 Stand-by power consumption at UIIn: 230V AC : ≤ 0,75W

6.3 Ausgangsdaten / Output data:

Messaufbau siehe / <http://www.friwo.de>
 Measuring setup see:

Statische Ausgangsdaten bei verschiedenen Ein- und Ausgangsparametern.
 Static output characteristics.

U_E : 90V/AC - 264V/AC
 U_{in} : 90V/AC - 264V/AC

	Ausgang/Output	
	U_B (V)	I_L (mA)
I	Ladestrom/Charge current	
	0-6	>1440<2100
	6	1600±10%
II	max.Ladespannung/max.charge voltage	
	7,25±1%	typ.450
III	Ladeerhaltungsspannung/Standby voltage	
	6,9±2%	<300

Ersatzschaltung/Equivalent circuit:

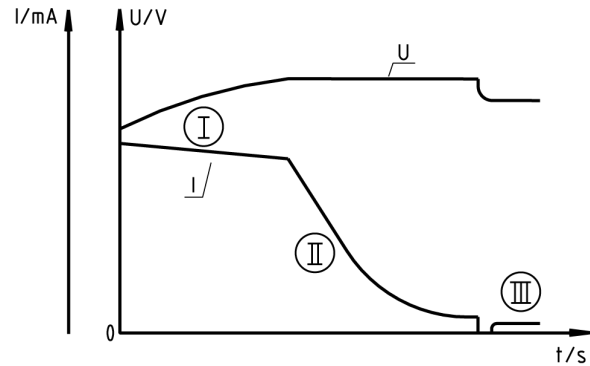
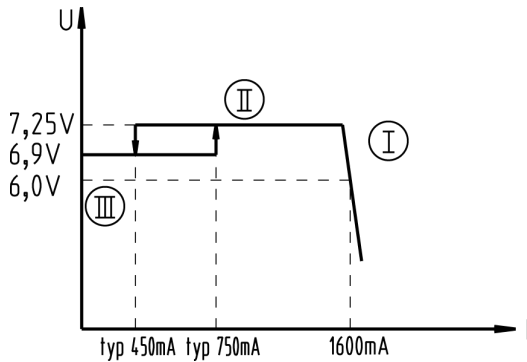
6.3.1 Rückstrom / Reverse current: I_{rück/rev.} <250, max. 500µA

6.4 Akkutypen / Types of battery:

6.4.1 Zellenart / batterie type: BLEI

6.4.2 Zellenanzahl / number of batteries: 3

6.4.3 Typische Ladezeiten / Typical charge time:



6.5 Ladeanzeige / Charge indication:

IL: < 300mA grün/ green

IL: > 1000mA und/and UB > ca. 3V gelb/ yellow

7 Sicherheitsanleitung / Safety details:

Sicherheitsaufbau nach / Safety-standard acc. to :	IEC/EN60601-1, IEC/EN 60335-1
Schutzklasse / Protection class :	II
Trennung (prim.-sek.) / Separation (prim.-sec.) :	Galvanisch durch Wandler und Optokoppler Galvanic by transformer and opto-coupler
Kriech- und Luftstrecken / Creepage distance and clearance :	≥ Kr : 8mm, Lu : 5mm ; Cr : 8mm, Cl : 5mm
Ableitstrom / Leakage current :	I Ableit 10µA I leak 10µA
Gemessen nach / According to : siehe / see www.friwo.de	EN60601-1
Hochspannungstest / High-voltage test :	≥ 4kVac
Anwendungsbereich / Range of application :	Allgemeine Haushaltsanwendungen Household appliances
Umgebungstemperatur / Ambient temperature range :	0°C bis / to +40°C

7.1 Bedienungsanleitung /
Manual: Siehe / See www.friwo.de

8 Links & Miscellaneous

Allgemeines/In general

Für Batterieladegeräte ist der Vertreiber gemäß den Anforderungen in den Normvorschriften verpflichtet, den Produkten grundsätzlich eine Bedienungsanleitung beizufügen. Diese muß in der jeweiligen Landessprache des Landes, in dem das Produkt verkauft wird, folgendes enthalten :

- vor Inbetriebnahme ist die Gebrauchsanweisung zu lesen
- nur zur Verwendung in Räumen (vor Feuchtigkeit schützen)
- eine Warnung vor dem Laden von nicht aufladbaren Batterien
- Angaben über den Typ der Batterie, die Anzahl der Zellen, die Ladezeit sowie die Nennkapazität
- einen Hinweis, daß Zellen die quecksilber, Cadmium oder Blei als elektrochemisch aktive Substanzen enthalten, entsorgungspflichtig sind.

Dieses Gerät ist nicht dafür bestimmt, durch Personen (einschließlich Kinder) mit eingeschränkten physischen, sensorischen oder geistigen Fähigkeiten oder mangels Erfahrung und/oder mangels Wissen benutzt zu werden, es sei denn, sie werden durch eine für ihre Sicherheit zuständige Person beaufsichtigt oder erhielten von ihr Anweisungen, wie das Gerät zu benutzen ist. Kinder sollten beaufsichtigt werden, um sicherzustellen, dass sie nicht mit dem Gerät spielen.

Dieses Gerät kann von Kindern ab 8 Jahren und darüber sowie von Personen mit verringerten physischen, sensorischen oder mentalen Fähigkeiten oder Mangel an Erfahrung und Wissen benutzt werden, wenn sie beaufsichtigt oder bezüglich des sicheren Gebrauchs des Gerätes unterwiesen wurden und die daraus resultierenden Gefahren verstehen. Kinder dürfen nicht mit dem Gerät spielen. Reinigung und Benutzer-Wartung dürfen nicht von Kindern ohne Beaufsichtigung durchgeführt werden.

For battery chargers the distributor is obliged, by the standard regulations, to add to the product an instruction leaflet. This must be written in the language of the country in which the product is to be sold and must contain the following:

- please read the user instructions before using the charger
- for indoor use only (protect against moisture)
- a warning against the charging of non - rechargeable batteries
- information about the type of battery, the number of cells, the charging time and the nominal rating of the battery
- a direction that all cells containing mercury, cadmium or lead as electrochemical substances are subject to special waste disposal

This appliance is not intended for use by persons (including children) with reduced physical, sensory or mental capabilities, or lack of experience and knowledge, unless they have been given supervision or instruction concerning use of the appliance by a person responsible for their safety. Children should be supervised to ensure that they do not play with the appliance.

This appliance can be used by children aged from 8 years and above and persons with reduced physical, sensory or mental capabilities or lack of experience and knowledge if they have been given supervision or instruction concerning use of the appliance in a safe way and understand the hazards involved. Children shall not play with the appliance. Cleaning and user maintenance shall not be made by children without supervision.

Warnhinweise für die Bedienungsanleitung nach IEC/EN 60065

Forderungen:

- Vollständige Angabe der technischen Daten in Übereinstimmung mit dem Typenschild
- Angabe der Typenbezeichnung des Netzteils welches zu verwenden ist.
- Hinweis auf die Tropf-/Spritzwasserfestigkeit.
- Hinweis auf mit Flüssigkeit gefüllte Gegenstände (z.B. Vasen).
- Hinweis auf die freie Zugänglichkeit des Netzteils, so dass dieses jederzeit vom Netz getrennt werden kann.
- Hinweis, dass die Netztrennung nur durch ziehen des Gerätes gegeben ist.

Empfehlungen:

- Hinweis darauf, dass das Gerät nicht abgedeckt werden darf und für ausreichende Belüftung zu sorgen ist.
- Hinweis darauf, dass eventuelle Geräteöffnungen nicht abgedeckt werden (z.B. durch Zeitungen, Decken oder ähnlichen).
- Hinweis darauf, dass das Gerät nicht in der Nähe von heißen Quellen betrieben werden darf, wie z.B. Kerzen, Öfen, Heizung usw.

Warning notices for the instruction manual according to IEC/EN 60065

Requirements:

- Complete declaration of the technical data according to the nameplate.
- Declaration of the model number from the power supply which must be used.
- Note regarding the closeness from dripping/splash water.
- Note regarding objects filled with liquids (e.g. Vases).
- Note regarding the accessibility to the power supply so that it can be disconnected from mains at any time.
- Note stating that the disconnection from mains can only be achieved by extraction of the power supply.

Regards:

- Note stating that the unit is not to be covered and that there is sufficient ventilation.
- Note stating that possible ventilation slits are not to be masked (e.g. magazines, covers or similar items).
- Note stating that the unit is not to be operated close to heat sources (e.g. candles, ovens, heating units).

Produktbezogener Warnhinweis für FRIWO-Produkte

Bitte berücksichtigen Sie die chemotechnischen Eigenschaften der verwendeten Gehäuse- und Steckermaterialien!

Bewertung	ABS / ABS + PC / PC / PPE +PS
Gut beständig	Wasser, wässrige Salzlösungen, Waschlaugen, verdünnte Säuren und Alkalien
Bedingt beständig	Alkohole, aliphatische Kohlenwasserstoffe, Öle und Fette
Unbeständig	Konzentrierte Mineralsäuren, aromatische bzw. halogenierte Kohlenwasserstoffe, Ester, Ether, Ketone

Product-related warning notice for FRIWO products

Please consider the chemotechnical properties of the used housing and plug materials!

Evaluation	ABS / ABS + PC / PC / PPE +PS
well resistant	water, aqueous saline solutions, suds, diluted acids and alkali
conditionally resistant	alcohol, aliphatic hydrocarbons, oil and fat
not resistant	concentrated mineral acid, aromatic and halogenated hydrocarbons, ester, ether, ketone