



**Firma / Company** **FRIWO**

Gerätetyp / Type: FW7601/05  
 Artikelnr. / Part-No.: 1882105  
 Zeichnungsnr. / Drawing-No.: 15.1028.500-00  
 Datum / Date: 07.11.2002

Sachbearbeiter Verkauf / Contact Sales: Knappheide  
 Sachbearbeiter Mechanik / Contact Mech. Eng.: Kuhn  
 Sachbearbeiter Elektronik / Contact Elec. Eng.: KSTWO  
 Freigabe App. / Approved App. PRFFR  
 Freigabe / Approved ARVKU

Wir bitten Sie, ein Exemplar mit Freigabevermerk an uns zurückzusenden. Sollten Sie dieser Spezifikation nicht unverzüglich widersprechen, gilt die Zustimmung und Fertigungsfreigabe auf Grundlage dieser Spezifikation als erteilt.

We may ask you to return one signed copy of the specification for our records as having your approval. Unless you do not enter your objection to the latest specification issue without delay, your acceptance and release for production on the basis of this specification is deemed to be given.

Kundenfreigabe / Customer Release:

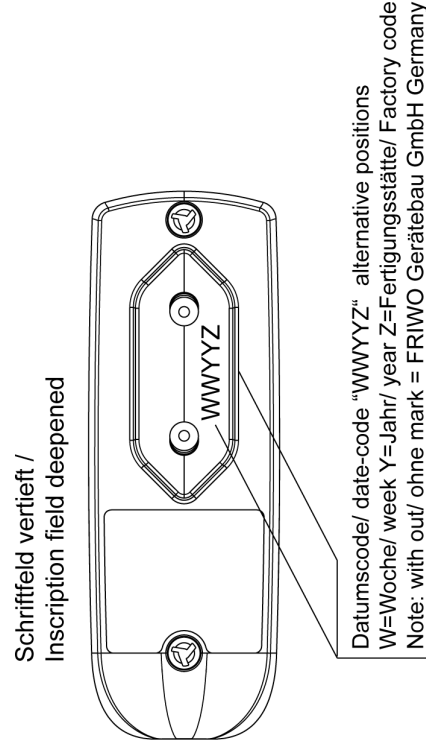
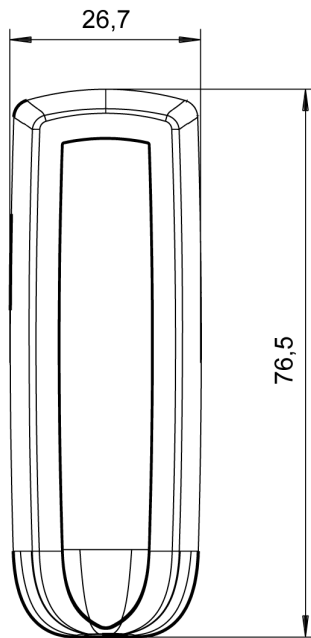
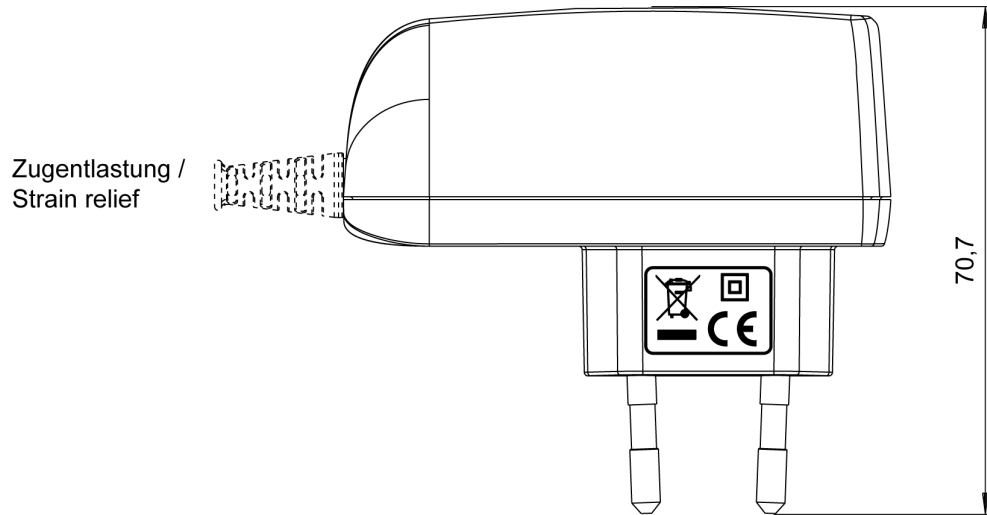
Datum / Date:

Unterschrift / Signature:

Index / Rev.	Datum / Date	Name	Einzelheit / Detail
①	2018/8/8	Brokhage	Amount of units per master carton changed from 132 to 126 pcs,see point 4.3.Packaging specification for master carton added,see point 4.6.
①	2018/9/20	Brokhage	Folding box changed from 11.9962.556-01 to 11.2688.056-20,see point 4.1.Outer dimensions from folding box changed,see point 4.1.1.Amount of units per master carton changed from 126 to 84,see point 4.3. Packaging specification deleted,point 4.6.

# 1 Gehäuse / Housing:

Gehäusetyt / housing type: PP6-L-Shape  
 Material: PC / ABS V0 125°C  
 Farbe Boden / bottom colour: warm black  
 Farbe Deckel / cover colour: warm black





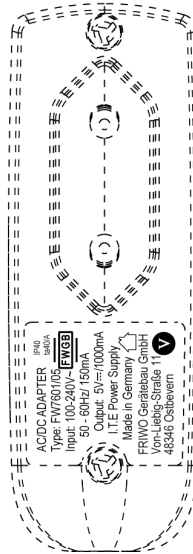
Firma / Company: FRIWO  
Gerätetyp / Type: FW7601/05  
Artikelnr. / Part-No.: 1882105  
Zeichnungsnr. / Drawing-No.: 15.1028.500-00

## 2 Gehäuseaufschriften / Housing labelling:

### 2.1 Bodenbeschriftung / Bottom labelling

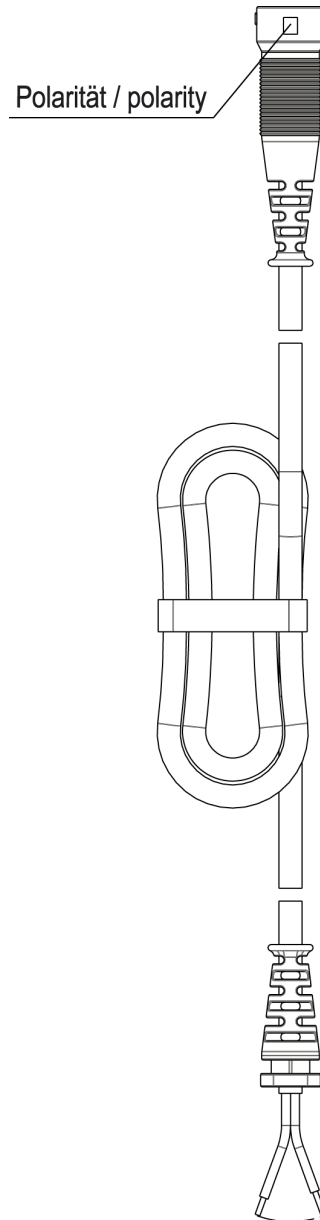
#### 2.1.1

15.1028.501-05



### 3 Leitungen / Leads:

- 3.1** Ausgangsleitung / output lead: 10.5567.303-95  
 Länge / length: 1830 mm  
 Querschnitt / cross section: 2XAWG20  
 Farbe / colour: schwarz / black  
 Polarität / Polarity: siehe Zeichnung/ see drawing





Firma / Company: FRIWO  
Gerätetyp / Type: FW7601/05  
Artikelnr. / Part-No.: 1882105  
Zeichnungsnr. / Drawing-No.: 15.1028.500-00

## 4 Verpackung / Packaging

- |              |  |                                    |   |
|--------------|--|------------------------------------|---|
| <b>4.1</b>   | Einzelverpackung / Individual packaging:                               | 11.2688.056-20                     | ① |
|              | mit Beschriftung * / with printing *                                   |                                    |   |
|              | SPEC.-No.: 15.1028.  |                                    |   |
|              | PART-.No.: 1882105   |                                    |   |
|              | OUTPUT: 5V DC/ 1,0A  |                                    |   |
|              | INPUT: 100-240V AC   |                                    |   |
| <b>4.1.1</b> | Aussenabmessungen / Outer dimensions:                                  | 107mm x 89mm x 50mm                | ① |
| <b>4.2</b>   | Sammelverpackung / bulk packaging:                                     | 56 er UMKARTON / Carton 56         |   |
| <b>4.2.1</b> | Aussenabmessungen / Outer dimensions:                                  | 433mm x 338mm x 344mm              | ① |
| <b>4.3</b>   | Anzahl der Geräte pro Umkarton /<br>amount of units per master carton: | 84                                 | ① |
| <b>4.4</b>   | Gewicht pro Stück / weight per unit:                                   | 105 g                              |   |
| <b>4.5</b>   | Lagertemperatur / storage temperature:                                 | -40°C - +70°C / 10 to 95 rel. hum. |   |



## **5 Allgemeine Prüfbedingungen / General test conditions**

- 5.1** In einem Bereich der Umgebungstemperatur von 0°C bis +40°C bei 90% relativer Luftfeuchte, keine Betauung, muss die einwandfreie Funktion des Gerätes gewährleistet sein.

Within an ambient temperature range from 0°C to +40°C at 90% relative humidity, no condensation, the faultless function of the unit must be guaranteed.



## 6 Elektrische Prüfbedingungen / electrical tests

**6.1** Alle nachstehend aufgeführten Werte werden bei +20°C Raumtemperatur und nach 15 Minuten Einschaltdauer gemessen.

All values listed below are measured at an ambient temperature of +20°C and after 15 minutes of operation.

**6.2** Eingangsdaten / Input data:

**6.2.1** Nenneingangsspannung / 100-240V AC ±10%  
 Nominal input voltage : 100-240V AC ±10%

**6.2.2** Nenneingangsfrequenz / 50-60Hz  
 Nominal input frequency: 50-60Hz

**6.2.3** Nenneingangsstrom / 0,15Arms @ bei Maxlast  
 Nominal input current: 0,15Arms @ max load

**6.2.4** Leerlaufleistungsaufnahme bei UE / 230V AC : ≤ 0,3W  
 Stand-by power consumption at UIn: 230V AC : ≤ 0,3W

**6.3** Ausgangsdaten / Output data:

Messaufbau siehe / <http://www.friwo.de>  
 Measuring setup see:

**6.3.1** Ausgangsspannung / UA: 5V DC +5% / -5% UBr : ≤ 200mVss  
 Nominal output voltage: Uout: 5V DC +5% / -5% UBr : ≤ 200mVpp

**6.3.2** Nennausgangsstrom / IA : 0 - 1000mA  
 Nominal output current: Iout : 0 - 1000mA

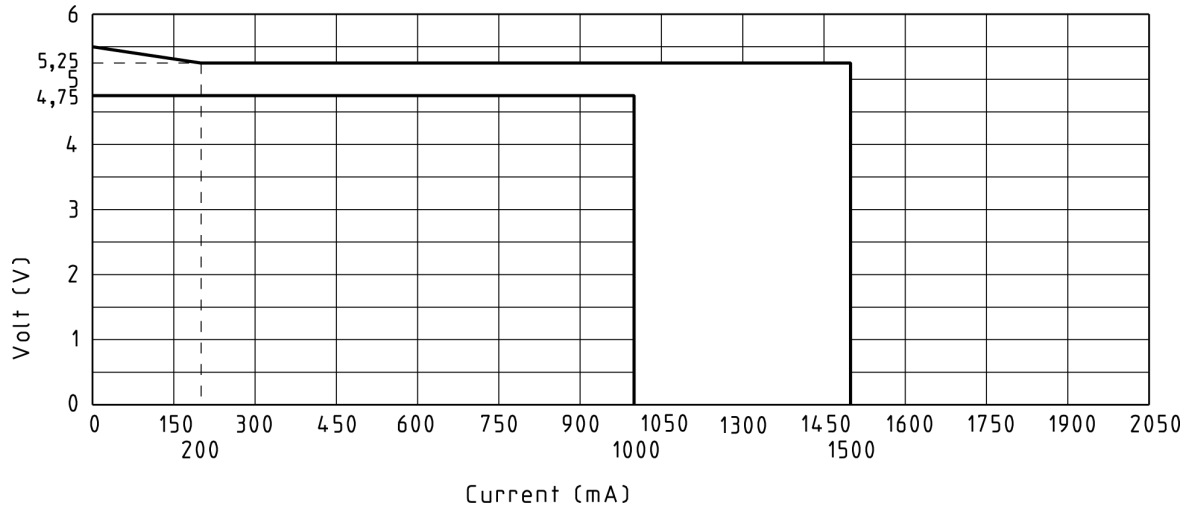
**6.3.3** Statische Ausgangsdaten bei verschiedenen Ein- und Ausgangsparametern.  
 Static output characteristics.

UE: 90-264Vac  
 Uin: 90-264Vac

UA = 5V +10% -5%	IA: 0mA - 200mA	UBr2: ≤ 300mV
UA = 5V +5% -5%	IA: 200mA - 1000mA	UBr2: ≤ 200mV
Uout = 5V +10% -5%	Iout: 0mA - 200mA	UBr2: ≤ 300mV
Uout = 5V +5% -5%	Iout: 200mA - 2000mA	UBr2: ≤ 200mV



**6.3.4 Ausgangskennlinie /  
Output characteristic:**







## 7 Sicherheitsanleitung / Safety details:

Sicherheitsaufbau nach / Safety-standard acc. to :	IEC60950-1, UL60950-1
Schutzklasse / Protection class :	II
Trennung (prim.-sek.) / Separation (prim.-sec.) :	Galvanisch durch Wandler Galvanic by transformer
Kriech- und Luftstrecken / Creepage distance and clearance :	$\geq$ Kr : 6.4mm, Lu : 4mm ; Cr : 6.4mm, Cl : 4mm
Ableitstrom / Leakage current :	I Ableit $\leq$ 10 $\mu$ A I leak $\leq$ 10 $\mu$ A
Gemessen nach / According to : siehe / see <a href="http://www.friwo.de">www.friwo.de</a>	EN60950-1
Hochspannungstest / High-voltage test :	$\geq$ 3kVac
Anwendungsbereich / Range of application :	Einrichtungen der Informationstechnik, einschließlich elekt- rische Büromaschinen Information Technology Equipment including electrical office equipment
Umgebungstemperatur / Ambient temperature range :	0°C bis / to +40°C



Firma / Company: FRIWO  
Gerätetyp / Type: FW7601/05  
Artikelnr. / Part-No.: 1882105  
Zeichnungsnr. / Drawing-No.: 15.1028.500-00

## 8 EU-Konformitätserklärung / EU Declaration of Conformity

Wir, der Hersteller, erklären hiermit, dass das Produkt: /  
We, the manufacturer, hereby confirm, that the product:

Gerätetyp / Type: FW7601/05  
Artikel-Nr. / Part-No.: 1882105  
Zeichnungs-Nr. / Drawing-No.: 15.1028.500-00  
weitere Merkmale / additional information:

mit der beiliegenden Beschreibung die Anforderungen der Niederspannungsrichtlinie 2014/35/EU, der EMV-Richtlinie 2014/30/EU und Öko-Design Richtlinie 2009/125/EG erfüllt.

Hiermit bestätigen wir, dass unsere Produkte, unabhängig von der Produktionsstätte, RoHS- konform produziert werden und die Anforderungen der EU Richtlinie 2011/65/EU erfüllen.

Der Kunde verpflichtet sich, mit der Anerkennung dieses Dokumentes, FRIWO im Falle eines Produktfehlers umgehend zu informieren.

with the enclosed description fulfils the requirements of the Low Voltage Directive 2014/35/EU, the regulations of the EMC Directive 2014/30/EU and the eco design Directive 2009/125/EC.

Hereby, we certify that our products, regardless of the production location, are manufactured RoHS compliant and fulfill the directive 2011/65/EU.

By signing this document customer confirms and warrants that in the event the product described herein shows any flaws or malfunction, customer shall inform FRIWO immediately of such flaw or malfunction.

Das Gerät entspricht der / The unit corresponds to:

- a) Niederspannungsrichtlinie / Low Voltage Directive :  
EN 60950-1:2006/A2:2013
- b) EMV-Richtlinie / EMC Directive :  
EN 55024:2010/A1:2015, EN 55032:2012
- c) Öko Design / ECO Design :  
Step 2

Ausstelldatum / Date of issue: 20.09.2018



Firmenstempel / Company stamp

ppa. Armin Wegener  
Vice Praesident Research & Development